



TYP R / RT – transformatory toroidalne, IP00:

20

Zakres mocy: 50 VA-600 VA
Napięcia PRI: 230 V
Napięcia SEC: 11,5 V



TYP HaloPower2 – transformatory w obudowie, IP34:

22

Zakres mocy: 225 VA-300 VA
Napięcia PRI: 230-250 V
Napięcia SEC: 12 V



TYP HaloPower2 CL-80 – transformatory w obudowie, ogranicznik prądów rozruchowych, IP34:

23

Zakres mocy: 225 VA-300 VA
Napięcia PRI: 230-250 V
Napięcia SEC: 12 V



TYP LF – transformatory w obudowie, IP44:

24

Zakres mocy: 24 VA-480 VA
Napięcia PRI: 230 V
Napięcia SEC: 11,5 V



TYP HaloPower Mini – transformatory w obudowie, IP23:

25

Zakres mocy: 70 VA-120 VA
Napięcia PRI: 230 V
Napięcia SEC: 10,8-11,6 V

Transformatory oświetleniowe ■ TYP R/RT, otwarte, IP00



Zastosowanie

Transformatory z programu standardowego są powszechnie stosowane do zasilania niskonapięciowych instalacji halogenowych (12V).

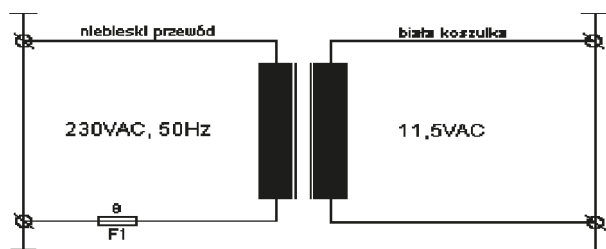
Specyfikacja

- Napięcie wejściowe: 230 V
- Częstotliwość: 50-60 Hz
- Napięcie wyjściowe: 11,5 V
- Moc znamionowa: 20 VA, 50 VA
- Norma: EN61558-2-6
- Napięcie próbne między PRI/SEC: 4 kV AC RMS
- Klasa ochrony: II
- Klasa izolacji: B (130°C)
- Temp. otoczenia (t_a): 40°C
- Stopień ochrony: IP00
- Mocowanie (opcja):
 - masa żywiczna z nawierconym otworem mocującym
 - 2 podkładki gumowe i 1 podkładka metalowa

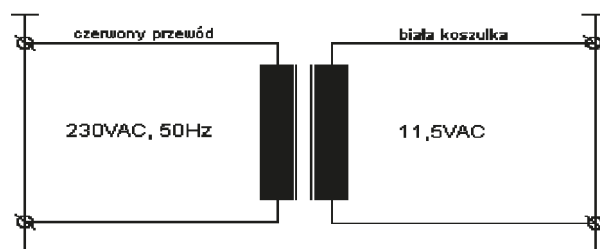
Jednofazowe, otwarte transformatory toroidalne. Standardowy program o mocy od 50 do 600 VA przeznaczony do zasilania oświetlenia halogenowego. Możliwość wyposażenia w odwracalny wyłącznik termiczny na uzwojeniu pierwotnym, komplet podkładek mocujących lub wypełnienie masą żywiczną.

Układ połączeń

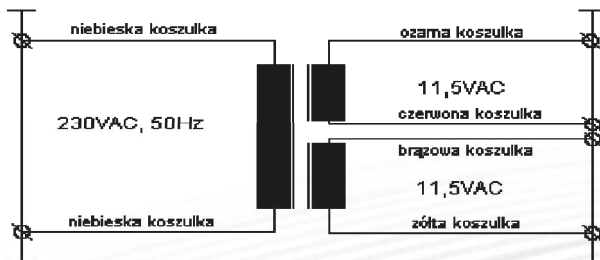
Układ połączeń dla typu RT z wbudowanym zabezpieczeniem:



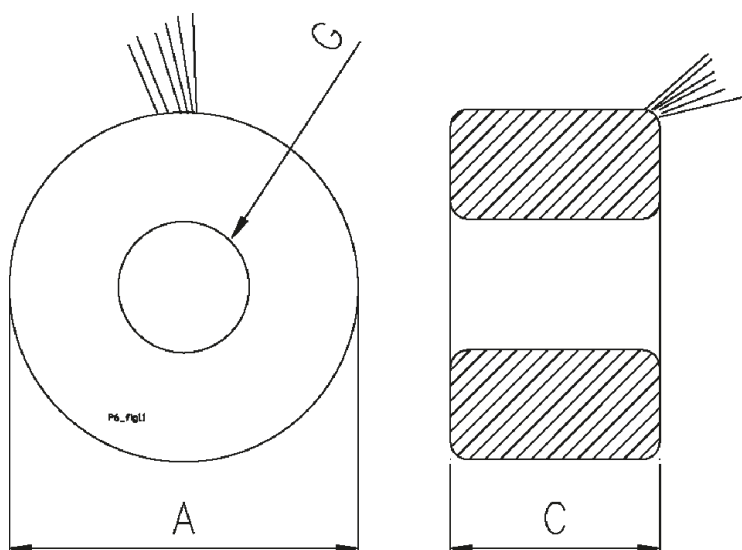
Układ połączeń dla typu R o mocy od 50 VA do 300 VA



Układ połączeń dla typu R o mocy 400 VA, 500 VA i 600 VA:



Wymiary



Program standardowy 230 V / 11,5 V

Typ	Moc (VA)	Bezp. zwłoczny po stronie 11,5 V*	A (mm)	G (mm)	C (mm)	Waga (kg)	Ilość w opak. fabr. (szt.)	Numer artykułu
R050-1011	50	4,0 A	78	28	36	0,75	10	8-115-050110
R060-1011	60	5,0 A	78	27	40	0,80	10	8-115-060110
R080-1011	80	6,3 A	86	30	36	1,05	10	8-115-080110
R100-1011	100	8,0 A	95	38	40	1,20	10	8-115-100110
R120-1011	120	10,0 A	100	38	40	1,35	10	8-115-120110
R150-1011	150	12,5 A	107	36	42	1,60	10	8-115-150110
R200-1011	200	16,0 A	105	37	50	2,05	10	8-115-200110
R250-1011	250	20,0 A	110	36	55	2,50	5	8-115-250110
R300-1011	300	25,0 A	120	47	55	2,90	5	8-115-300110
R400-2011**	2x200	2x16,0 A	130	45	62	4,0	3	8-115-400110
R500-2011**	2x250	2x20,0 A	130	47	65	4,7	3	8-115-500110
R600-2011**	2x300	2x25,0 A	142	58	65	5,7	3	8-115-600110
RT050-1011	50	-	78	28	36	0,75	10	8-115-050120
RT060-1011	60	-	78	27	40	0,80	10	8-115-060120
RT080-1011	80	-	86	30	36	1,05	10	8-115-080120
RT100-1011	100	-	95	38	40	1,20	10	8-115-100120
RT120-1011	120	-	100	38	40	1,35	10	8-115-120120
RT160-1011	160	-	107	36	42	1,60	10	8-115-160120
RT200-1011	200	-	105	37	50	2,05	10	8-115-200120
RT250-1011	250	-	110	36	55	2,50	5	8-115-250120
RT300-1011	300	-	120	47	55	2,90	5	8-115-300120

* zalecana wartość wkładki bezpiecznika zwłocznego montowanego po stronie wtórnej dla transformatorów nieodpornych na zwarcie typu R. Bezpieczniki nie występują na wyposażeniu transformatorów.

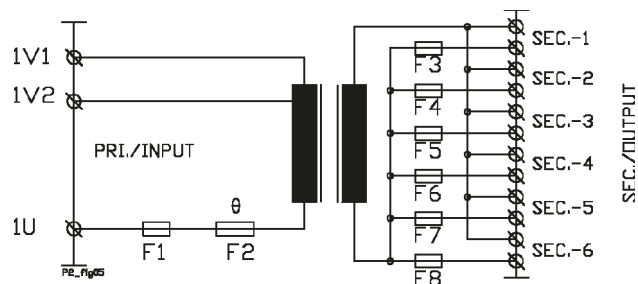
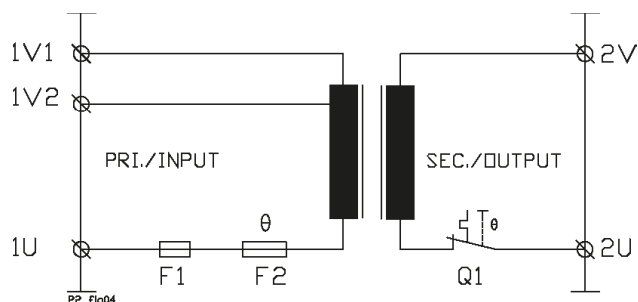
* transformatory typu R o mocy 400 VA, 500 VA i 600 VA mają dwa niezależne obwody po stronie 11,5 V. Nie należy łączyć ze sobą uzwojeń wtórnych.

Transformatory typu RT posiadają wbudowany, odwracalny wyłącznik termiczny 120°C na uzwojeniu pierwotnym. Po zadziałaniu wyłącznika należy odłączyć zasilanie. Po usunięciu przyczyn awarii można ponownie załączać transformator po ok. 5 minutach od zadziałania wyłącznika.

Transformatory oświetleniowe ■ TYP HaloPower2



Układ połączeń



HaloPower2 300/6-K

Transformatory z zabezpieczeniem przeciwzwarciowym przeznaczone do 12 V instalacji oświetleniowej. Zaprojektowane i wykonane zgodnie z normą EN61558-2-6. Separowane, izolowane uzwojenia zalane masą poliuretanową w obudowie z tworzywa sztucznego. II klasa ochrony, podwójna izolacja. Łatwy montaż do ściany. Zaciski wyjściowe na szynę i kostki zaciskowe dla przewodów do 10 mm².

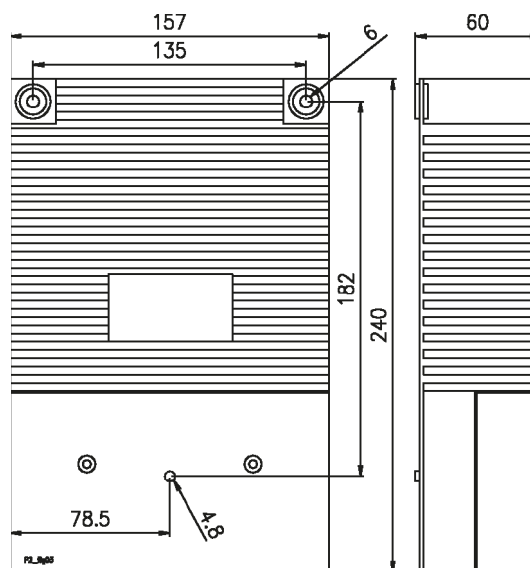
Zastosowanie:

Instalacje halogenowe, linkowe i szynowe wymagające zasilania napięciem bezpiecznym 12 V. Przystosowane do współpracy ze standardowymi ściemniaczami oświetlenia.

Specyfikacja

- Napięcie wejściowe: 230-250 V
- Częstotliwość: 50-60 Hz
- Napięcie wyjściowe: 12 V
- Norma: EN61558-2-6
- Napięcie próbne między PRI/SEC: 4 kV AC RMS
- Klasa ochrony: II
- Klasa izolacji: B (130°C)
- Temp. otoczenia (t_o): 40°C
- Stopień ochrony: IP34

Wymiary (mm)



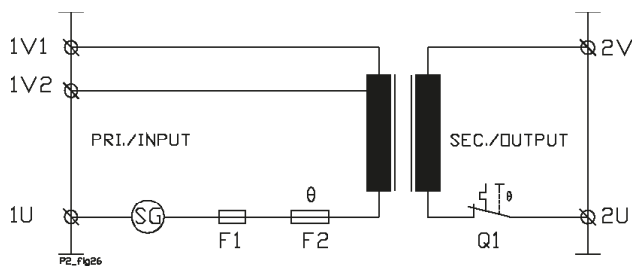
Program standardowy

Typ	Napięcie PRI. (V)	Napięcie SEC. (V)	Obciążenie (W)	Moc (VA)	Waga (kg)	Numer artykułu
200/2-K	230-250	12	2x100	225	4,2	4-111-112202
200/3-K	230-250	12	3x75	225	4,2	4-111-112203
200/4-K	230-250	12	4x50	225	4,2	4-111-112204
200/6-K	230-250	12	6x35	225	4,2	4-111-112206
300/3-K	230-250	12	3x100	300	4,3	4-111-112303
300/4-K	230-250	12	4x75	300	4,3	4-111-112304
300/6-K	230-250	12	6x50	300	4,3	4-111-112306
200/1-KSA	230-250	12	200	200	4,2	4-111-114201
300/1-KSA	230-250	12	300	300	4,2	4-111-114301

Transformatory oświetleniowe ■ TYP HaloPower2 CL-80



Układ połączeń



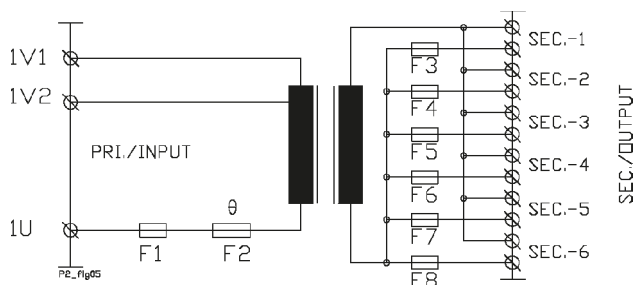
Transformatory z zabezpieczeniem zwarciovym i „łagodnym startem” (SG), który redukuje prąd rozruchowy. Przeznaczone do 12V instalacji oświetleniowej. Zaprojektowane i wykonane zgodnie z normą EN61558-2-6. Separowane, izolowane uzwojenia zalane masą poliuretanową w obudowie z tworzywa sztucznego. II klasa ochrony, podwójna izolacja. Łatwy montaż do ściany. Zaciski wyjściowe na szynę i kostki zaciskowe dla przewodów do 10 mm². Do 6 wyjść (maks. 2,5 mm²) z zaciskami na płytce drukowanej.

Zastosowanie:

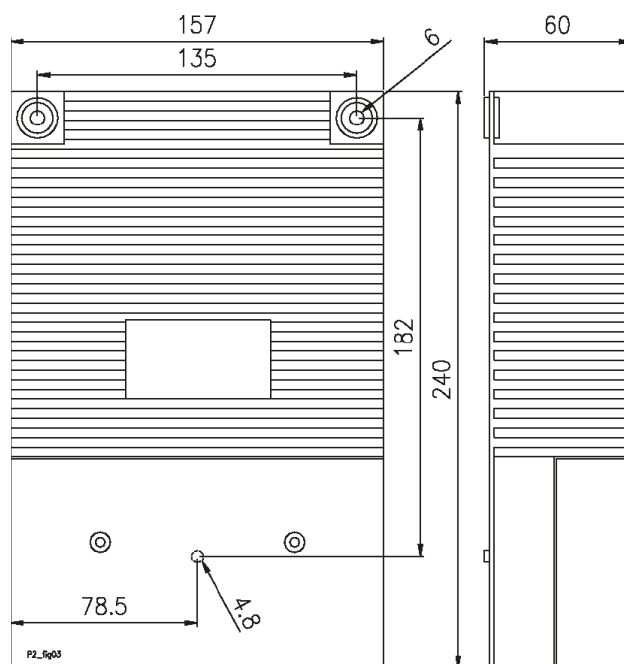
Instalacje halogenowe, linkowe i szynowe wymagające zasilania napięciem bezpiecznym 12V. Zalecane w systemach oświetleniowych, gdzie prąd rozruchowy osiąga duże wartości. Przystosowane do współpracy ze standardowymi ściemniaczami oświetlenia.

Specyfikacja

- Napięcie wejściowe: 230-250 V
- Częstotliwość: 50-60 Hz
- Napięcie wyjściowe: 12 V
- Norma: EN61558-2-6
- Napięcie próbne między PRI/SEC: 4 kV AC RMS
- Klasa ochrony: II
- Klasa izolacji: B (130°C)
- Temp. otoczenia (t_a): 40°C
- Stopień ochrony: IP34



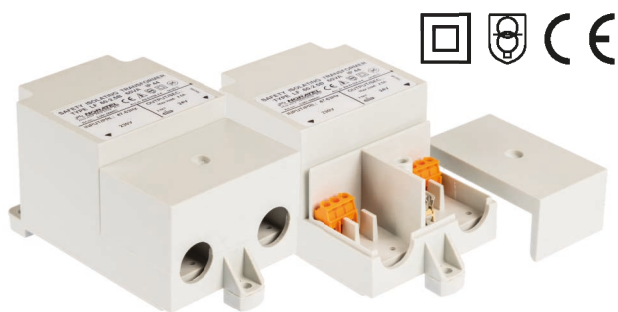
Wymiary (mm)



Program standardowy

Typ	Napięcie Prim. (V)	Napięcie Sek. (V)	Obciążenie Sek. (W)	Moc (VA)	Waga (kg)	Numer artykułu
200/4-KSG	230-250	12	4x50	225	4,2	4-111-115244
200/6-KSG	230-250	12	6x35	225	4,2	4-111-115246
300/6-KSG	230-250	12	6x50	300	4,3	4-111-115346
200/1-KSA	230-250	12	1x200	200	4,2	4-111-114241
300/1-KSA	230-250	12	1x300	300	4,3	4-111-114341

Transformatory oświetleniowe ■ TYP LF



Transformatory ochronne z zabezpieczeniem zwarciovym przeznaczone do 12 V instalacji oświetleniowej. Zaprojektowane i wykonane zgodnie z normą EN61558-2-6. Separowane, izolowane uzwojenia zalane masą poliuretanową w obudowie z tworzywa sztucznego. II klasa ochrony, podwójna izolacja. Zabezpieczenie przeciwprzeciążeniowe i przeciwzwarciowe z bezpiecznikami szklanymi i/lub miniaturowym wyłącznikiem automatycznym.

Zastosowanie:

Instalacje halogenowe, linkowe i szynowe wymagające zasilania napięciem bezpiecznym 12 V. Zalecane w systemach oświetleniowych, gdzie prąd rozruchowy osiąga duże wartości. Przystosowane do współpracy ze standardowymi ściemniaczami oświetlenia.

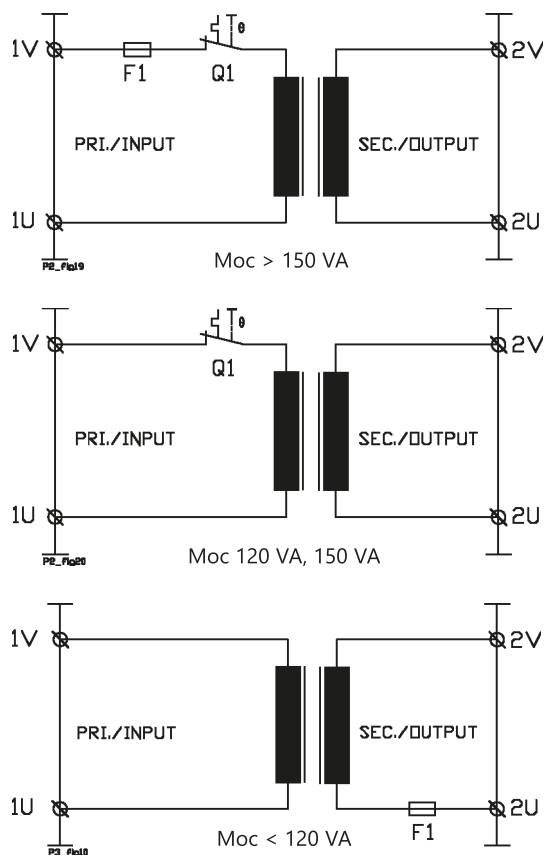
Specyfikacja

- Napięcie wejściowe: 230 V
- Częstotliwość: 47-63 Hz
- Napięcie wyjściowe: 11,5 V
- Norma: EN61558-2-6
- Napięcie próbne między PRI/SEC: 4 kV AC RMS
- Klasa ochrony: II
- Klasa izolacji: B (130°C)
- Temp. otoczenia (t_o): 40°C
- Stopień ochrony: IP44

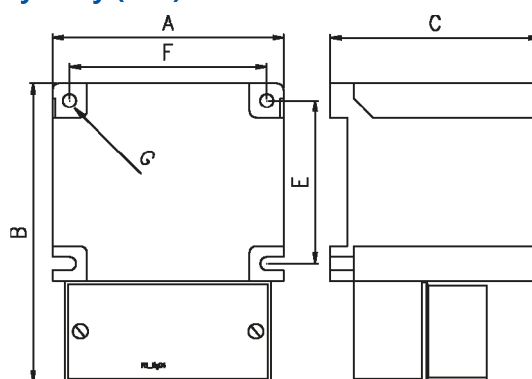
Program standardowy

Typ	Napięcie SEC (V)	Prąd SEC (A)	Moc (VA)	Bezpiecznik (AT)	Wymiary AxBxC (mm)	Waga (kg)	Numer artykułu
LF 24-2	11,5	2,0	24	2,0	73x124x61	1,1	3-050-500010
LF 50-4	11,5	4,0	50	4,0	73x124x61	1,3	3-050-500022
LF 60-5	11,5	5,0	60	5,0	73x124x61	1,3	3-050-500030
LF 120-10	11,5	10,5	120	Aut.	106x153x98	3,6	3-050-500040
LF 150-12	11,5	13	150	Aut.	106x153x98	4,2	3-050-500055
LF 200-16	11,5	16	200	3,15	106x153x98	4,1	3-050-501450
LF 240-20B	11,5	20	240	3,15	106x153x98	4,2	3-050-500410
LF 300-24B	11,5	26	300	3,15	106x153x98	4,2	3-050-500400
LF 480-42	11,5	42	480	6,3	130x202x115	8,0	3-050-500072

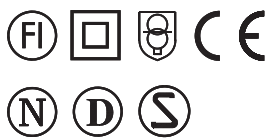
Układ połączeń



Wymiary (mm)



Transformatory oświetleniowe ■ TYP HaloPower Mini



Transformatory przeznaczone do 12 V instalacji oświetleniowej. Zaprojektowane i wykonane zgodnie z normą EN61558-2-6. Separowane, izolowane uzwojenia zalane masą poliuretanową w obudowie z tworzywa sztucznego. II klasa ochrony, podwójna izolacja. Zabezpieczenie przeciwprzeciążeniowe i przeciwzwarciowe – rezystor PTC. Poziome napięcia wtórne dostosowane do obciążenia transformatora. Łatwy montaż do ściany. Wyposażone w dwumetrowy przewód zasilający z wtyczką.

Zastosowanie:

Instalacje halogenowe wymagające zasilania napięciem bezpiecznym 12 V. Znajdują zastosowanie w przemyśle meblowym oraz w pomieszczeniach kuchennych. Przystosowane do współpracy ze standardowymi ściemniaczami oświetlenia. Możliwość dodatkowego wyposażenia w 6 par zacisków wyjściowych na płycie drukowanej.

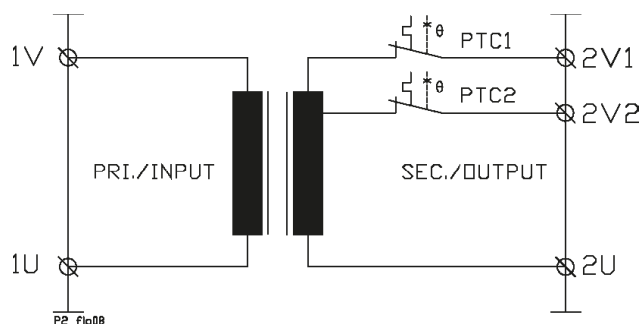
Specyfikacja

- Napięcie wejściowe: 230 V
- Częstotliwość: 50 Hz
- Napięcie wyjściowe: 10,8 V (niskie)
11,6 V (wysokie)
- Norma: EN61558-2-6
- Napięcie próbne między PRI/SEC: 4 kV AC RMS
- Klasa ochrony: II
- Klasa izolacji: B (120°C)
- Temp. otoczenia (t_a): 40°C
- Stopień ochrony: IP23

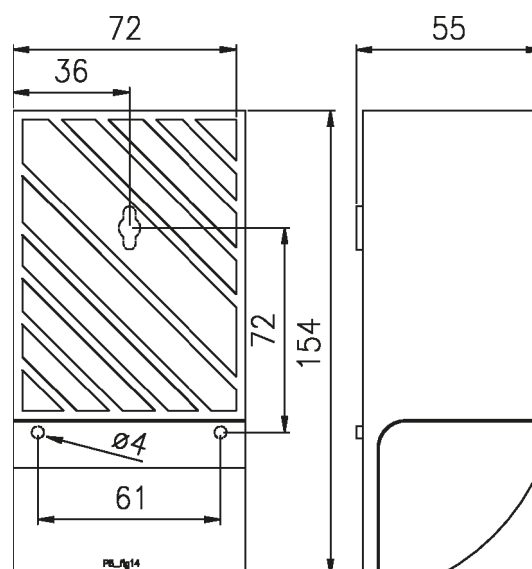
Program standardowy

Typ	Napięcie SEC (V) niskie	Napięcie SEC (V) wysokie	Prąd SEC (A)	Moc (VA)	Zabezpieczenie	Waga (kg)	Numer artykułu
HPM 70/1-KT	10,8	11,6	6	70	PTC	1,3	4-112-112071
HPM 120/1-KT	10,8	11,6	10	120	PTC	1,8	4-112-112121

Układ połączeń



Wymiary (mm)



HaloPower Mini - może być dodatkowo wyposażony w płytkę z dzielonym wyprowadzeniem 6x10 W lub 6x20 W. Każdy z obwodów posiada własny bezpiecznik.