

# UL-godkjent vernetransformator, IPoo

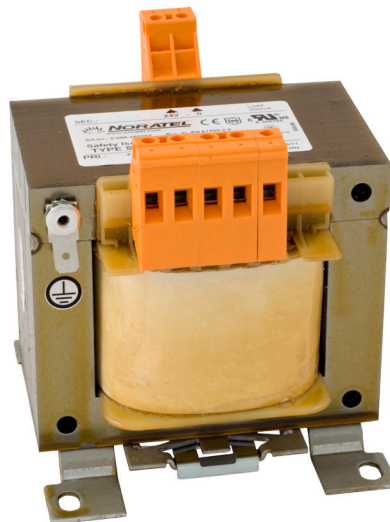


## Type SUL

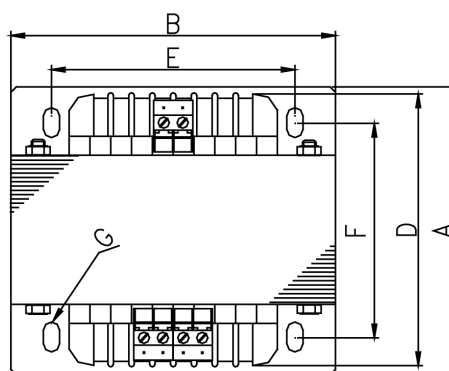
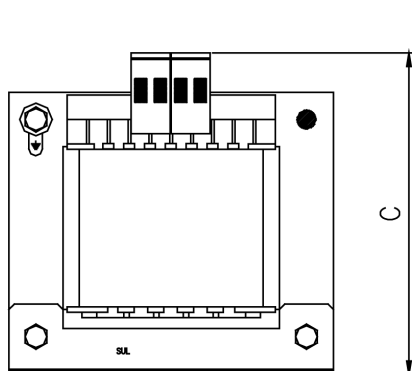
Åpen 1-fase vernetransformatorer utført med adskilte viklinger og impregnert i varmeherdende lakk. UL-godkjent. Stasjonær utførelse beregnet for innebygging i skap eller tavle. Transformatorene er bygget etter gjeldende krav fra Det Norske Veritas som blant annet krever omgivelsestemperatur på 45°C. Tilfredstiller også krav fra Lloyds Register Of Shipping og Bureau Veritas. CE-merket.

### Bruksområder:

Industriell transformator til styring- og tavlekonstruksjoner - klasse I. SUL84A, SUL84B, SUL96C & SUL96C kan monteres direkte på 35mm DIN-skinne. Transformatorene må overlaster- og kortslutningssikres i henhold til merkestrøm/kortslutningsstrøm i gjeldende installasjon.



Type	Dimensjoner (mm)								Vekt (Kg)
	A	B	C	C (24V sec.)	D	E	F	G	
SUL84A	86	84	97		60	64	65	4,5x8	1,4
SUL84B	86	84	97		74	64	65	4,5x8	1,9
SUL96B	102	96	105		80	84	87	5,5x9	2,8
SUL96C	102	96	105		94	84	87	5,5x9	3,5
SUL120A	86	120	120		88	90	69	6x11	4,2
SUL120B	98	120	120		100	90	81	6x11	5,1
SUL120C	117	120	+20	125	120	90	101	6x11	6,6
SUL150A	106	150	+45	150	108	122	85	7x13	8,1
SUL150B	122	150	+45	150	124	122	103	7x13	9,9
SUL150C	147	150	+45	150	150	122	128	7x13	13,3
SUL192C	156	192	180		154	150	126	10x18	22,5
SUL192D	177	192	188		175	150	148	10x18	27,3
SUL192E	184	192	188		184	150	154	10x18	28,7



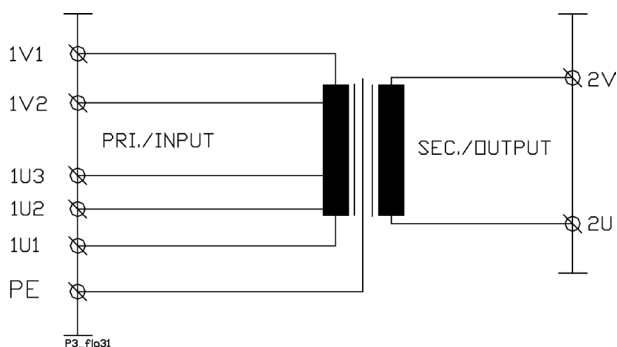
## Tekniske spesifikasjoner

- Primær tilkobling: Se tabell
- Frekvens: 47-63 Hz
- Sekundær utgang: 24 V
- Konstruksjonsnorm: EN61558, EN60529  
UL5085-1, UL5085-2, UL file no. E115159  
CSA C22.2 No 66.1-06, No 66.2-06  
XPTQ2 & XPTQ8
- Isolasjonsspenning: 4,5 kV AC RMS
- Sikkerhetsklasse: I
- Isolasjonsklasse: IEC - B (130°C)  
UL - class F (155°C)
- Max omg. temp ( $t_o$ ): 45°C
- Kapslingsgrad: IPXXB

▪ Noratel SUL 234 transformatorer kan tilkobles en rekke primærspenninger. Nøytralleder (N) og faseleder (P) kobles i henhold til tabell/skjema under:

Type	Spenning Sek. (V)	Strøm Sek. (A)	Effekt (VA) IEC / UL	Art. nr.
<b>0-215-230-245-385-400-415 / 24 V</b>				
SUL84A-234024	24	2,63	63 / 63	4-065-084024
SUL84B-234024	24	4,17	100 / 100	4-065-084124
SUL96B-234024	24	6,67	160 / 160	4-065-096024
SUL96C-234024	24	10,42	250 / 200	4-065-096124
SUL120A-234024	24	13,33	320 / 250	4-065-120024
SUL120B-234024	24	16,67	400 / 320	4-065-120124
SUL120C-234024	24	20,83	500 / 400	4-065-120224
SUL150A-234024	24	26,25	630 / 500	4-065-150024
SUL150B-234024	24	33,33	800 / 630	4-065-150124
SUL150C-234024	24	41,67	1000 / 800	4-065-150224
<b>0-380-400-420-440-460-480 / 24 V</b>				
SUL84A-460024	24	2,63	63 / 63	8-065-460063
SUL84B-460024	24	4,17	100 / 100	8-065-460100
SUL96B-460024	24	6,67	160 / 160	8-065-460160
SUL96C-460024	24	10,42	250 / 200	8-065-460250
<b>0-475-500-525-550-575-600 / 24 V</b>				
SUL84A-500024	24	2,63	63 / 63	8-065-500063
SUL84B-500024	24	4,17	100 / 100	8-065-500100
SUL96B-500024	24	6,67	160 / 160	8-065-500160
SUL96C-500024	24	10,42	250 / 200	8-065-500250

## Koblings skjema



## 230-400 +/-15 V

Primær spenning	Terminal				
	+15	0	15	230	400
215 V			N	P	
230 V		N		P	
245 V	N			P	
385 V			N		P
400 V		N			P
415 V	N				P

## 400-460 +/-20 V

Primær spenning	Terminal				
	+20	0	20	400	460
380 V			N	P	
400 V		N		P	
420 V	N			P	
440 V			N		P
460 V		N			P
480 V	N				P

## 500-575 +/-25 V

Primær spenning	Terminal				
	+25	0	25	500	575
475 V			N	P	
500 V		N		P	
525 V	N			P	
550 V			N		P
575 V		N			P
600 V	N				P