

# Vernetransformator, kapslet IP44



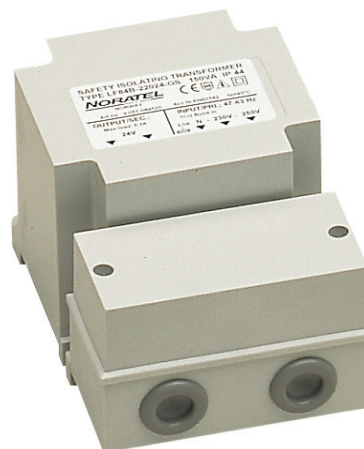
## Type LF-GS

I-fase vernetransformator konstruert etter norm EN61558-2-6. Adskilte viklinger, innstøpt i selvslukkende polyurethan og plastkapslet. Isolasjonsklasse II, dobbeltisolert. Beskyttet mot kortslutning med glassrørsikring. Stasjonær utgave med rekkeklemmer for skruetilkobling og nippel gjennomføring. Beregnet for å henge på vegg eller i tak. Transformatorene kan reguleres sekundært ved å benytte 230 eller 250 Volt terminalene på primærsiden.

Transformatorene er utstyrt med innebygget termosikring (FI - ikke resettbart) som beskytter påfølgende installasjon mot ekstreme feil.

### Bruksområde:

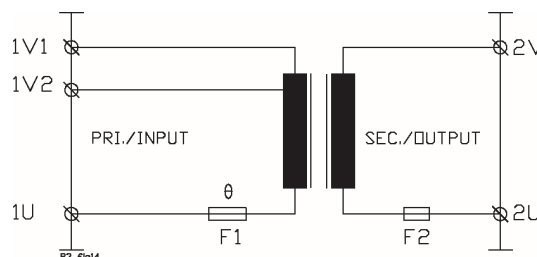
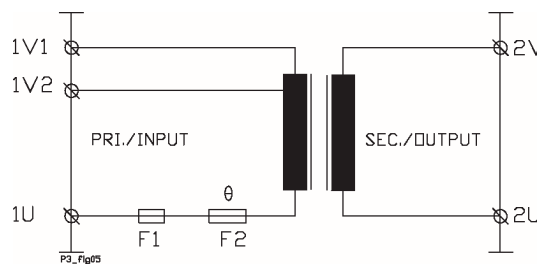
LF modellene er egnet der hvor det kreves vernetransformator godkjent med CE-merking for SELV installasjon i følge NEK400. Typisk alarmer, automattikkstyringer, varmemotter og varmekabler. Kan benyttes til halogenbelysning.



### Tekniske spesifikasjoner

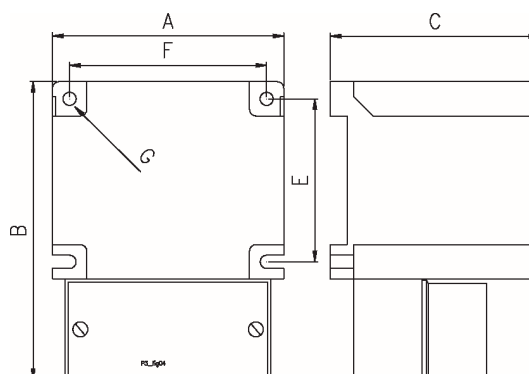
- Primær tilkobling: 230-250V
- Frekvens: 47-63Hz
- Sekundær utgang: 6-8V, 12V, 17V  
24V, 32V, 42-48V
- Konstruksjonsnorm: EN61558-2-6
- Isolasjonsspenning: 4kV AC RMS
- Sikkerhetsklasse: II
- Isolasjonsklasse: B (130°C)
- Max omg. temp ( $t_o$ ): 40°C
- Kapslingsgrad: IP44

### Koblingskjema



LF66A-, LF66B-

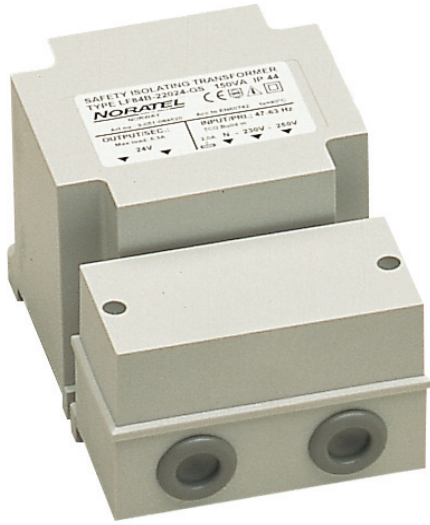
### Målskisse



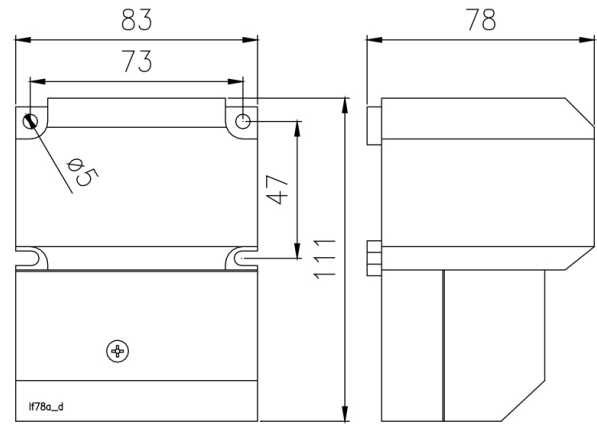
Type	Spenning Sek. (V)	Strøm Sek. (A)	Effekt (VA)	Sikring (A)	Dimensjoner AxBxC (mm)	Vekt (Kg)	Art. nr.
<b>230-250/6-8 V</b>							
LF66B-22008-GS	6-8	8	60	8	73x124x61	1,3	3-052-066508
LF84A-22008-GS	6-8	13	105	1,6	92x113x83	1,8	3-052-084008
<b>230-250/12 V</b>							
LF66A-22012-GS *	12	3,2	35	3,15	73x124x61	1,0	3-050-066010
LF66B-22012-GS *	12	5,0	60	6	73x124x61	1,3	3-050-066510
LF78A-22012-GS	12	6,3	75	1	83x108x78	1,4	3-050-078010
LF84A-22012-GS	12	9,0	105	1,6	92x113x83	1,8	3-050-084010
LF84B-22012-GS	12	12,5	150	2	92x130x87	2,4	3-050-084510
LF96B-22012-GS	12	17,5	210	3,15	106x134x93	3,2	3-050-096010
LF96C-22012-GS	12	22	260	3,15	106x153x98	4,2	3-050-096510
LF96CH-22012-GS	12	25	300	3,15	106x153x98	4,2	3-050-096810
LF120C-22012-GS	12	42	500	5	130x202x115	8,0	3-050-120010
<b>230/16,5 V</b>							
LF42-2,5 *	16,5	2,5	42		73x124x61	1,3	3-050-500015
<b>230-250/17 V</b>							
LF66A-22017-GS *	17	2,1	35	2	73x124x61	1,0	3-052-066017
LF78A-22017-GS	17	4,4	75	1	83x108x78	1,4	3-052-078017
<b>230/24 V</b>							
LF24-1 *	24	1	24		73x124x61	1,1	3-050-500005
LF48-2 *	24	2	48		73x124x61	1,3	3-050-500020
LF60-2,5B *	24	2,5	60		73x124x61	1,3	3-051-066521
<b>230-250/24 V</b>							
LF66A-22024-GS *	24	1,5	35	1,6	73x124x61	1,0	3-051-066020
LF66B-22024-GS *	24	2,5	60	2,5	73x124x61	1,3	3-051-066520
LF78A-22024-GS	24	3,2	75	1	83x108x78	1,4	3-051-078020
LF84A-22024-GS	24	4,5	105	1,6	92x113x83	1,8	3-051-084020
LF84B-22024-GS	24	6,3	150	2	92x130x87	2,4	3-051-084520
LF96B-22024-GS	24	8,8	210	3,15	106x134x93	3,2	3-051-096020
LF96C-22024-GS	24	11	260	3,15	106x153x98	4,2	3-051-096520
LF96CH-22024-GS	24	12,5	300	3,15	106x153x98	4,2	3-051-096820
LF120C-22024-GS	24	20	500	5	130x202x115	8,0	3-051-120020
LF150B-22024-GS	24	31	750	6,3	162x235x140	12,0	3-051-150020
LF150C-22024-GS	24	42	1000	8	162x235x140	12,0	3-051-150520
<b>230-250/32 V</b>							
LF78A-22032-GS	32	2,3	75	1	83x108x78	1,4	3-052-078032
LF84B-22032-GS	32	4,6	150	2	92x130x87	2,4	3-052-084532
LF96C-22032-GS	32	8,1	260	3,15	106x153x98	4,2	3-052-096532
LF120C-22032-GS	32	15,6	500	5	130x202x115	8,0	3-052-120032
LF150C-22032-GS	32	31	1000	8	162x235x140	14,8	3-052-150530
LF150CH-22032-GS	32	37,5	1200	8	162x235x140	14,8	3-052-150830
<b>230-250/42-48 V</b>							
LF66B-2204248-GS	42-48	1,25	60	1,25	73x124x61	1,3	3-052-066548
LF84B-2204248-GS	42-48	3,1	150	2	92x130x87	2,4	3-052-084548
LF96C-2204248-GS	42-48	5,4	260	3,15	106x153x98	4,2	3-052-096548
LF120C-2204248-GS	42-48	10,4	500	6	130x202x115	8,0	3-052-120048
LF150C-2204248-GS	42-48	20,8	1000	8	162x235x140	14,8	3-052-150548

▪ Informasjon om tap og kortslutningsstrømmer på side 1-18 & 1-19

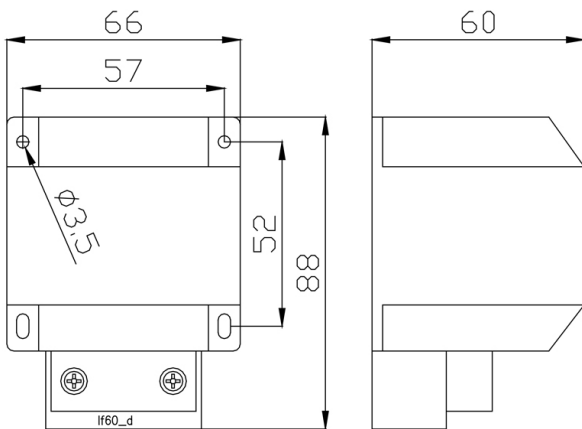
# Målskisser LF-transformatorer



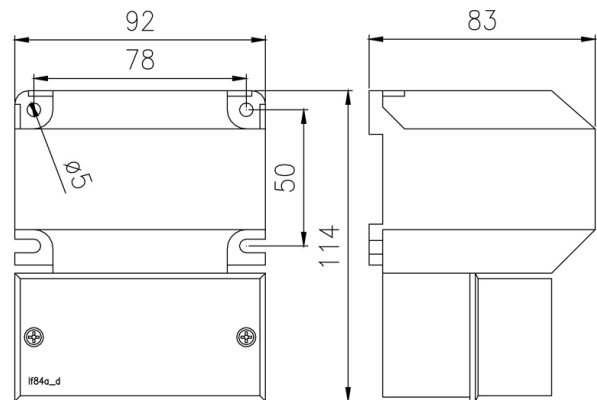
**LF78A**



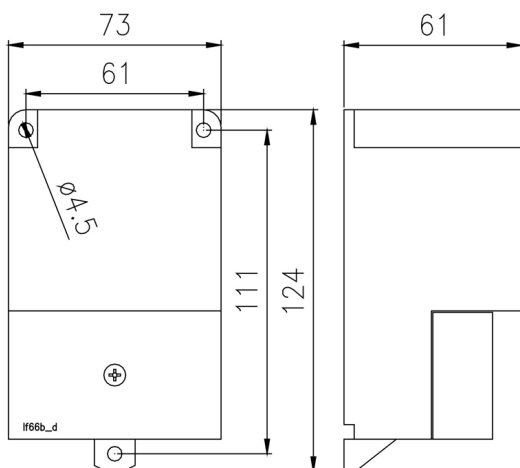
**LF60**



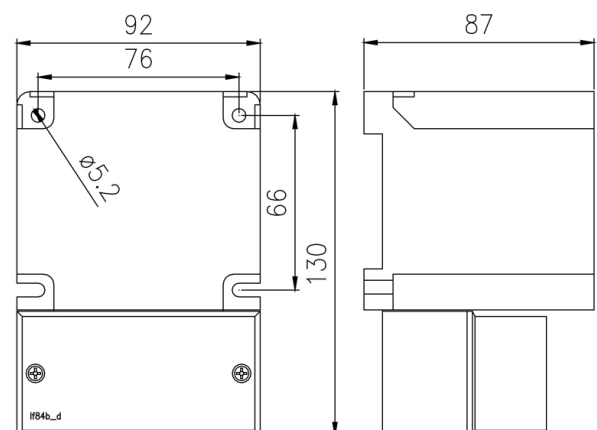
**LF84A**



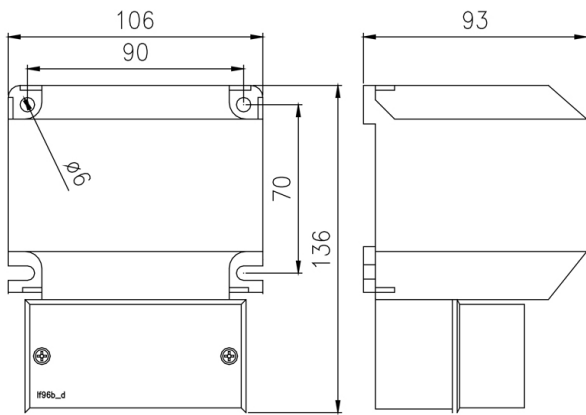
**LF66A / LF66B**



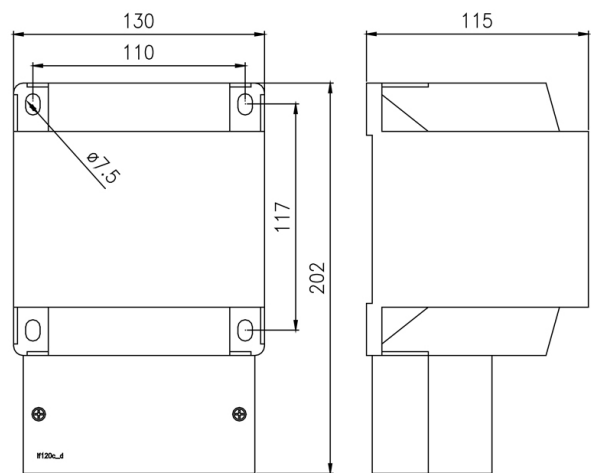
**LF84B**



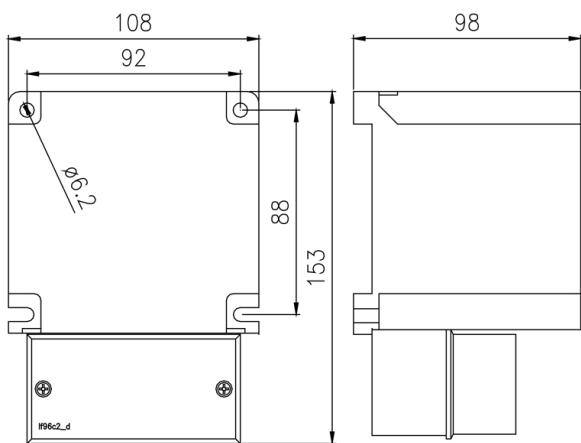
### LF96B



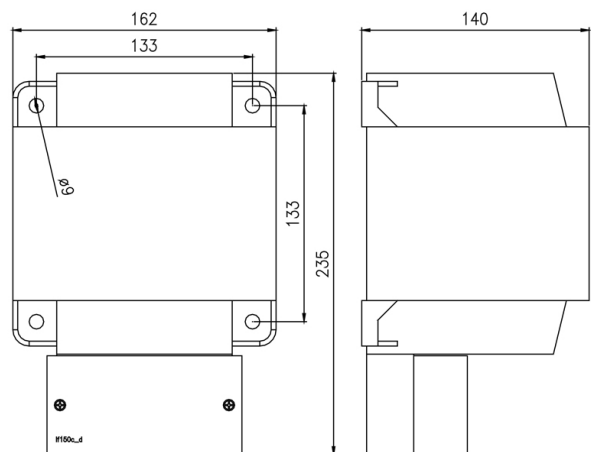
### LF120C



### LF96C2 / LF96CH2



### LF150B / LF150C / LF150CH



### LF96C / LF96CH

