

Sicherheitstransformatoren, IPoo



Serie SUL

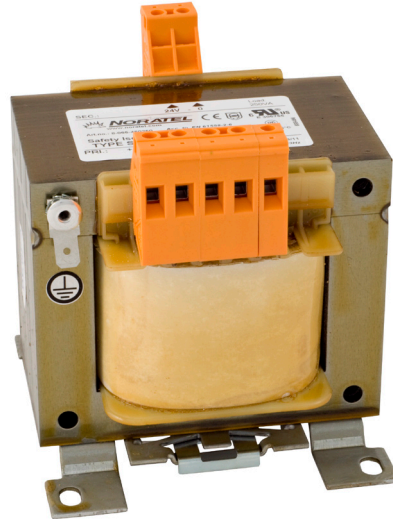
Offener Einphasen-Sicherheitstransformator mit getrennt isolierten Wicklungen. Geschützt gegen Staub, Feuchtigkeit und Korrosion durch Tauchimprägnierung und anschließender Trocknung in der Wärmekammer.

UL-zertifiziert und gefertigt nach den Richtlinien von DNV, Lloyds register of shipping und Bureau Veritas für eine Umgebungstemperatur von 45 °C. Kompaktes Design, für ortsfesten Einsatz, einfache Montage in Schaltschränken oder -tafeln.

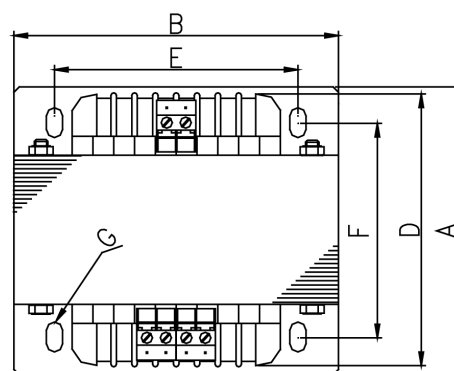
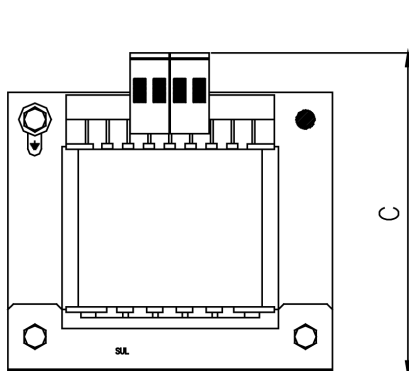
Einsatzgebiete:

Industrielle Sicherheitstransformatoren geeignet für Installationen, die eine Schutztrennung zwischen Eingang und Ausgang benötigen. SUL84A, SUL84B, SUL96B & SUL96C sind auch für Hutschienenmontage (35mm DIN-Hutschiene) geeignet.

Der Transformator muss durch externe Sicherung gegen Überlast und Kurzschluss geschützt werden.



Serie	Abmessungen (mm)								Gew. (Kg)
	A	B	C	C (24V sec.)	D	E	F	G	
SUL84A	86	84	97		60	64	65	4,5x8	1,4
SUL84B	86	84	97		74	64	65	4,5x8	1,9
SUL96B	102	96	105		80	84	87	5,5x9	2,8
SUL96C	102	96	105		94	84	87	5,5x9	3,5
SUL120A	86	120	120		88	90	69	6x11	4,2
SUL120B	98	120	120		100	90	81	6x11	5,1
SUL120C	117	120	+20	125	120	90	101	6x11	6,6
SUL150A	106	150	+45	150	108	122	85	7x13	8,1
SUL150B	122	150	+45	150	124	122	103	7x13	9,9
SUL150C	147	150	+45	150	150	122	128	7x13	13,3
SUL192C	156	192	180		154	150	126	10x18	22,5
SUL192D	177	192	188		175	150	148	10x18	27,3
SUL192E	184	192	188		184	150	154	10x18	28,7



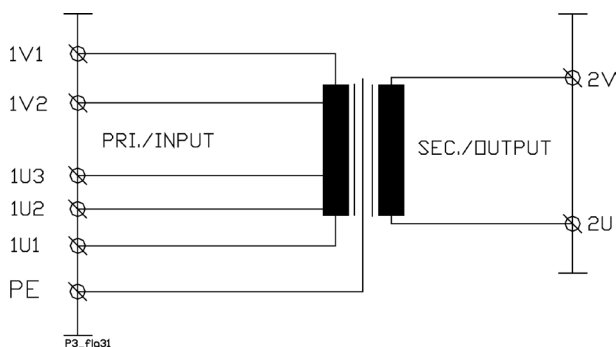
Technische Daten

- Eingangsspannung: Nach Tabelle
- Frequenz: 47-63 Hz
- Ausgangsspannung: 24 V
- Grundlage/Europanorm: EN61558, EN60529
UL5085-1, UL5085-2, UL file no. E115159
CSA C22.2 No 66.1-06, No 66.2-06
XPTQ2 & XPTQ8
- Prüfspannung: 4,5 kV AC RMS
- Schutzklasse: I
- Isolierstoffklasse: IEC - B (130°C)
UL - class F (155°C)
- Umgebungstemp. (t_o): 45°C
- Schutzart: IPXXB

▪ Die SUL-Serie ist für den Anschluss verschiedenster Primärspannungen vorgesehen. Der Anschluss von Nullleiter (N) und Phasenleiter (P) erfolgt gemäß unten stehenden Tabellen:

Serie	Spannung Sek. (V)	Strom Sek. (A)	Leistung IEC/UL (VA)	Art. nr.
0-215-230-245-385-400-415 / 24 V				
SUL84A-234024	24	2,63	63 / 63	4-065-084024
SUL84B-234024	24	4,17	100 / 100	4-065-084124
SUL96B-234024	24	6,67	160 / 160	4-065-096024
SUL96C-234024	24	10,42	250 / 200	4-065-096124
SUL120A-234024	24	13,33	320 / 250	4-065-120024
SUL120B-234024	24	16,67	400 / 320	4-065-120124
SUL120C-234024	24	20,83	500 / 400	4-065-120224
SUL150A-234024	24	26,25	630 / 500	4-065-150024
SUL150B-234024	24	33,33	800 / 630	4-065-150124
SUL150C-234024	24	41,67	1000 / 800	4-065-150224
0-380-400-420-440-460-480 / 24 V				
SUL84A-460024	24	2,63	63 / 63	8-065-460063
SUL84B-460024	24	4,17	100 / 100	8-065-460100
SUL96B-460024	24	6,67	160 / 160	8-065-460160
SUL96C-460024	24	10,42	250 / 200	8-065-460250
0-475-500-525-550-575-600 / 24 V				
SUL84A-500024	24	2,63	63 / 63	8-065-500063
SUL84B-500024	24	4,17	100 / 100	8-065-500100
SUL96B-500024	24	6,67	160 / 160	8-065-500160
SUL96C-500024	24	10,42	250 / 200	8-065-500250

Schaltbild



230-400 +/-15 V

Primärspannung	Primäranschlüsse				
	+15	0	15	230	400
215 V			N	P	
230 V		N		P	
245 V	N			P	
385 V			N		P
400 V		N			P
415 V	N				P

400-460 +/-20 V

Primärspannung	Primäranschlüsse				
	+20	0	20	400	460
380 V			N	P	
400 V		N		P	
420 V	N			P	
440 V			N		P
460 V		N			P
480 V	N				P

500-575 +/-25 V

Primärspannung	Primäranschlüsse				
	+25	0	25	500	575
475 V			N	P	
500 V		N		P	
525 V	N			P	
550 V			N		P
575 V		N			P
600 V	N				P