

Sicherheitstransformatoren, IP44

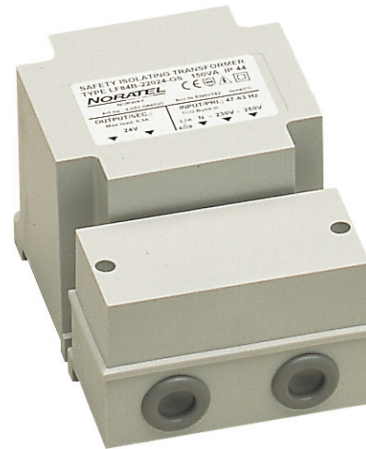


Serie LF-GS

Kurzschlußfeste Einphasen- Sicherheitstransformatoren entwickelt und geprüft nach EN61558-2-6. Getrennt isolierte Wicklungen in einer selbstverlöschenden PU- Vergussmasse eingegossen. Kurzschlußfest durch eine Feinsicherung sowie Schutz gegen Überlast und den Betrieb bei überhöhten Umgebungstemperaturen durch ein Thermoelement (irreversible Thermosicherung). Besonders geeignet für die Festinstallation, einfache und leichte Montage an der Decke oder an der Wand. Die Ausgangsspannung kann durch die Wahl der Eingangsspannung 230V oder 250V verändert werden.

Anwendungen (Einsatzgebiete):

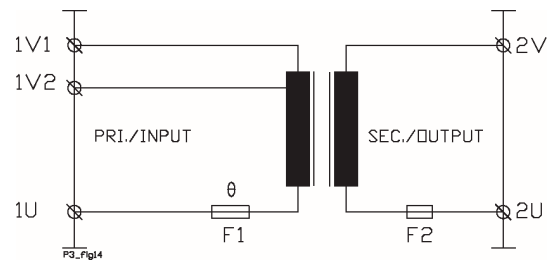
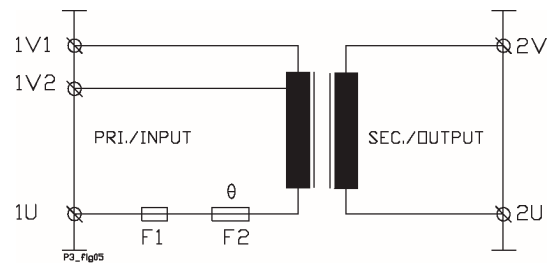
Bei allen SELV- Installationen, die einen Sicherheitstransformator entsprechend der CE- Niederspannungsrichtlinie erfordern. Sicherheits- und Alarmtechnik, Bodenheizungen usw., auch in der Niedervolt- Halogen- Technik können diese Sicherheitstransformatoren eingesetzt werden.



Technische Daten

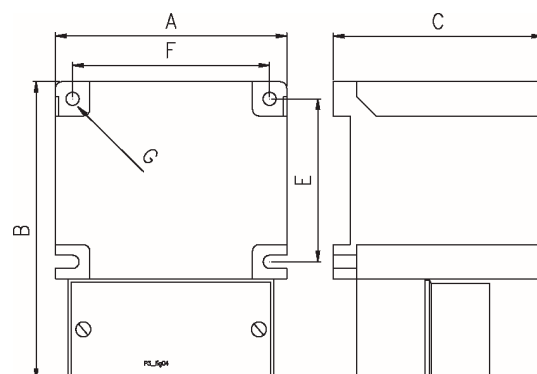
- Eingangsspannung: 230-250V
- Frequenz: 47-63Hz
- Ausgangsspannung: 6-8V, 12V, 17V
- Grundlage/Europanorm: EN61558-2-6
- Prüfspannung: 4kV AC RMS
- Schutzklasse: II
- Isolierstoffklasse: B (130°C)
- Umgebungstemp. (t_0): 40°C
- Schutzart: IP44

Schaltbild



LF66A-, LF66B-

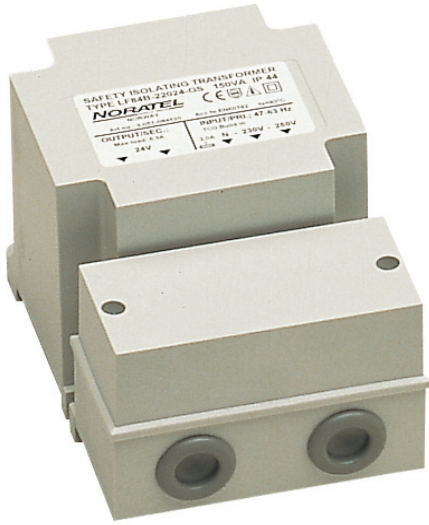
Abmessungen



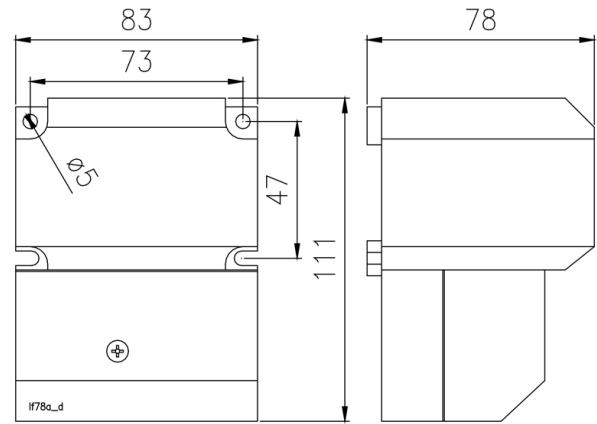
Serie	Spannung Sek. (V)	Strom Sek. (A)	Leistung (VA)	Sicherung (A)	Abmessungen AxBxC (mm)	Gewicht (Kg)	Art. nr.
230-250/6-8 V							
LF66B-22008-GS	6-8	8	60	8	73x124x61	1,3	3-052-066508
LF84A-22008-GS	6-8	13	105	1,6	92x113x83	1,8	3-052-084008
230-250/12 V							
LF66A-22012-GS *	12	3,2	35	3,15	73x124x61	1,0	3-050-066010
LF66B-22012-GS *	12	5,0	60	6	73x124x61	1,3	3-050-066510
LF78A-22012-GS	12	6,3	75	1	83x108x78	1,4	3-050-078010
LF84A-22012-GS	12	9,0	105	1,6	92x113x83	1,8	3-050-084010
LF84B-22012-GS	12	12,5	150	2	92x130x87	2,4	3-050-084510
LF96B-22012-GS	12	17,5	210	3,15	106x134x93	3,2	3-050-096010
LF96C-22012-GS	12	22	260	3,15	106x153x98	4,2	3-050-096510
LF96CH-22012-GS	12	25	300	3,15	106x153x98	4,2	3-050-096810
LF120C-22012-GS	12	42	500	5	130x202x115	8,0	3-050-120010
230/16,5 V							
LF42-2,5 *	16,5	2,5	42		73x124x61	1,3	3-050-500015
230-250/17 V							
LF66A-22017-GS *	17	2,1	35	2	73x124x61	1,0	3-052-066017
LF78A-22017-GS	17	4,4	75	1	83x108x78	1,4	3-052-078017
230/24 V							
LF24-1 *	24	1	24		73x124x61	1,1	3-050-500005
LF48-2 *	24	2	48		73x124x61	1,3	3-050-500020
LF60-2,5B *	24	2,5	60		73x124x61	1,3	3-051-066521
230-250/24 V							
LF66A-22024-GS *	24	1,5	35	1,6	73x124x61	1,0	3-051-066020
LF66B-22024-GS *	24	2,5	60	2,5	73x124x61	1,3	3-051-066520
LF78A-22024-GS	24	3,2	75	1	83x108x78	1,4	3-051-078020
LF84A-22024-GS	24	4,5	105	1,6	92x113x83	1,8	3-051-084020
LF84B-22024-GS	24	6,3	150	2	92x130x87	2,4	3-051-084520
LF96B-22024-GS	24	8,8	210	3,15	106x134x93	3,2	3-051-096020
LF96C-22024-GS	24	11	260	3,15	106x153x98	4,2	3-051-096520
LF96CH-22024-GS	24	12,5	300	3,15	106x153x98	4,2	3-051-096820
LF120C-22024-GS	24	20	500	5	130x202x115	8,0	3-051-120020
LF150B-22024-GS	24	31	750	6,3	162x235x140	12,0	3-051-150020
LF150C-22024-GS	24	42	1000	8	162x235x140	12,0	3-051-150520
230-250/32 V							
LF78A-22032-GS	32	2,3	75	1	83x108x78	1,4	3-052-078032
LF84B-22032-GS	32	4,6	150	2	92x130x87	2,4	3-052-084532
LF96C-22032-GS	32	8,1	260	3,15	106x153x98	4,2	3-052-096532
LF120C-22032-GS	32	15,6	500	5	130x202x115	8,0	3-052-120032
LF150C-22032-GS	32	31	1000	8	162x235x140	14,8	3-052-150530
LF150CH-22032-GS	32	37,5	1200	8	162x235x140	14,8	3-052-150830
230-250/42-48 V							
LF66B-2204248-GS	42-48	1,25	60	1,25	73x124x61	1,3	3-052-066548
LF84B-2204248-GS	42-48	3,1	150	2	92x130x87	2,4	3-052-084548
LF96C-2204248-GS	42-48	5,4	260	3,15	106x153x98	4,2	3-052-096548
LF120C-2204248-GS	42-48	10,4	500	6	130x202x115	8,0	3-052-120048
LF150C-2204248-GS	42-48	20,8	1000	8	162x235x140	14,8	3-052-150548

• Informationen über Verluste und Kurzschlußströme siehe bitte Seite 1-18 & 1-19.

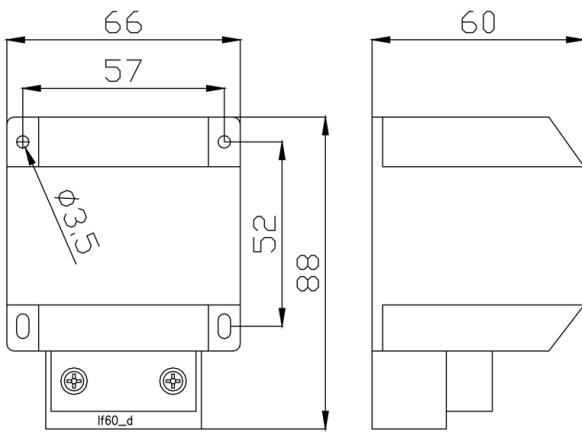
Sicherheitstransformatoren, IP44



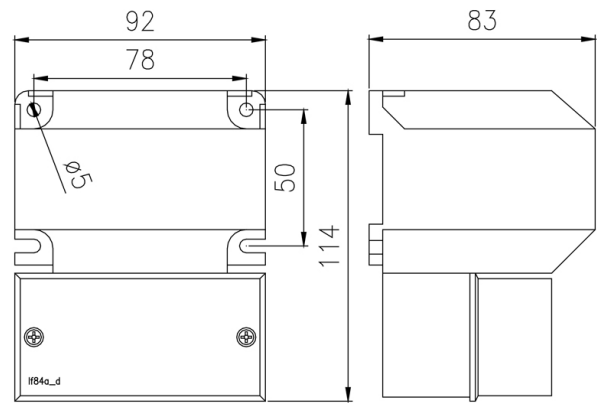
LF78A



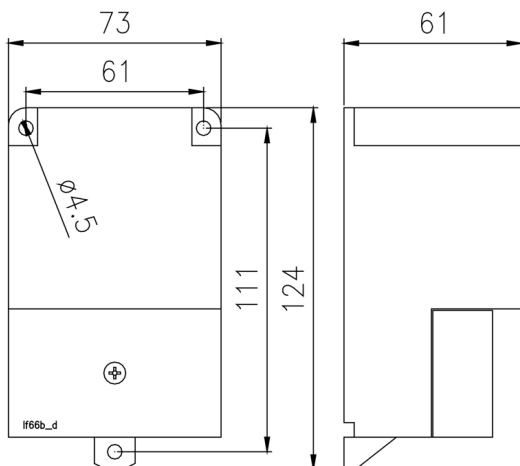
LF60



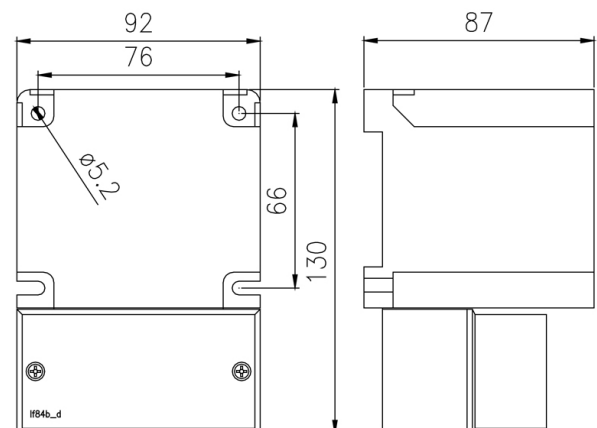
LF84A



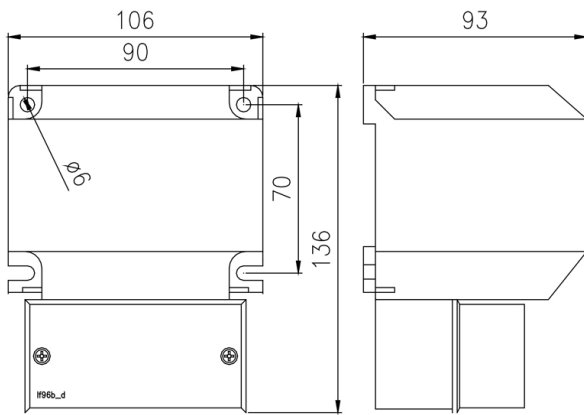
LF66A / LF66B



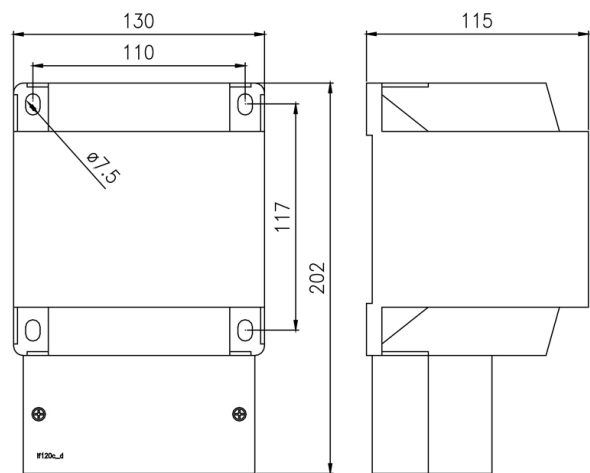
LF84B



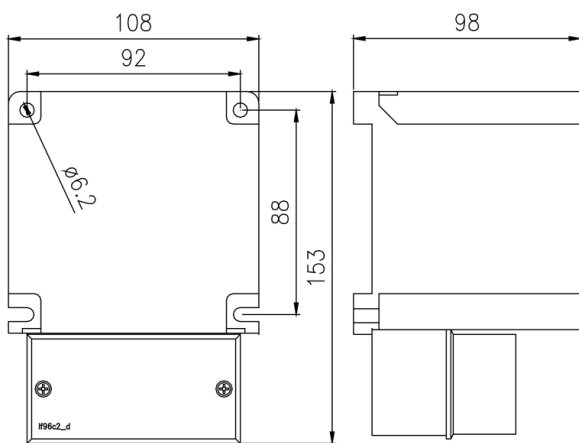
LF96B



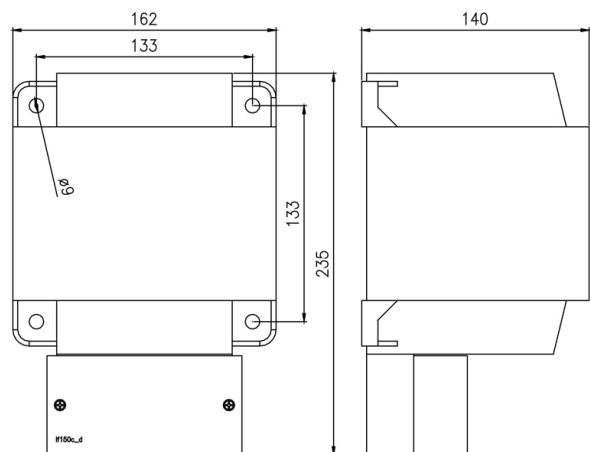
LF120C



LF96C2 / LF96CH2



LF150B / LF150C / LF150CH



LF96C / LF96CH

