

# Lavspent transformator, 1,25-125 kVA, IP00



## Type 2LT-00

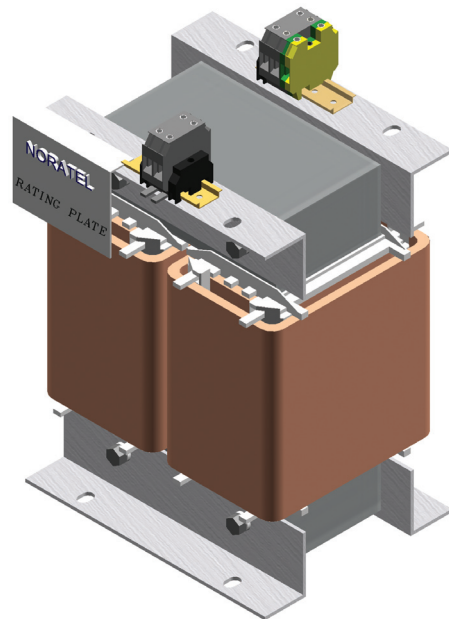
Åpne I-fase transformatorer med effekter opp til 125kVA. Standard utførelse leveres med adskilte primær- og sekundærviklinger, såkalt skilletransformator. Transformatorene er konstruert i henhold til EN61558-2-4, IEC60076, IEC60726 og tilfredstiller kravene som skilletransformator i henhold til forskrift om elektriske lavspenningsanlegg (FEL) og NEK400:1998 som omhandler installasjoner i elektriske lavspenningsanlegg.

Standard kapslingsgrad IP23. Tilbehør: Temperaturovervåkning med varsel og utkobling (TC), PT100 følere (PT), RTD følere (RTD).

### Bruksområder:

Transformatorene er velegnet der hvor det er behov for å transformere spenning opp eller ned, eller når transformatoren skal fungere som skilletransformator. F.eks. El-motorer, kompressorer, kjøleanlegg, vaskeautomater.

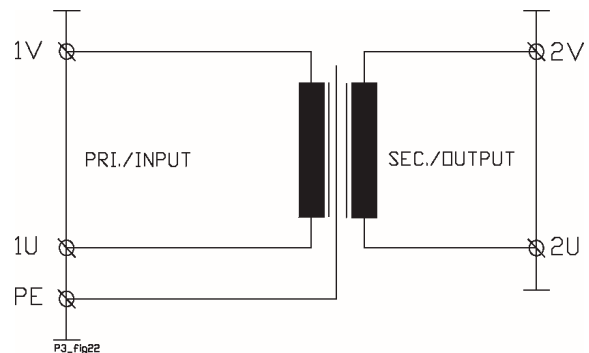
Spesialutførelser på forespørsel; Andre spenninger, frekvenser, skjerm mellom primær og sekundær, reguleringer/tappinger, hjul, maskinsko, kapslingsgrader m.v.



## Tekniske spesifikasjoner

- Primær tilkobling: fra 115V til 1000V
- Frekvens: 47-63Hz
- Sekundær utgang: fra 115V til 1000V
- Konstruksjonsnorm: EN61558-2-4, D.N.V., IEC60726 / IEC60076
- Isolasjonsspenning: 3kV AC RMS
- Sikkerhetsklasse: I (krever jording)
- Isolasjonsklasse: F (155°C) - standard  
H (180°C) - opsjon
- Max omg. temp ( $t_{\theta}$ ): 45°C (D.N.V)
- Kapslingsgrad: IP00
- Tilkoblinger: - Rekkeklemmer  
- Kobberskinner

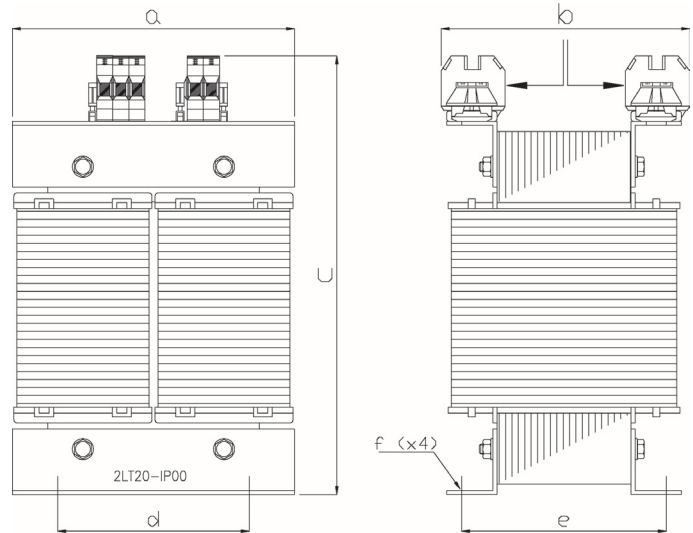
## Koblingsskjema



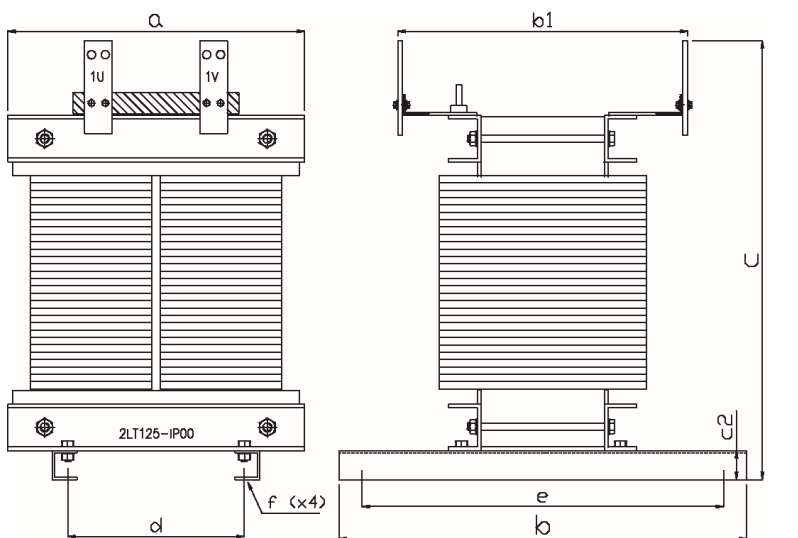
Noratel erklærer, og innestår for at alle transformatorer leveres i samsvar med gjeldende normer; IEC60726, IEC60076, D.N.V., EN55014:1993 (EN55014-1:1997), EN61000-3-2:1995, EN61000-3-3:1995, EN55104:1995 (EN55014-2:1997), EN50081-1:1992, EN50082-2:1995 på grunnlag av følgende direktiver; L.V.D 73/23/EEC, 93/68/EEC, EMC 89/336/EEC, 91/263/EEC.

## Målskisser

2LT1.25 - 2LT20



2LT25 - 2LT125



## Dimensjoner & vekt

Effekt (kVA)	Type	Dimensjoner (mm)								Vekt (kg)
		a	b	c	b1	c2	d	e	f <sup>(a)</sup>	
1.25	2LT1.25	152	150	255	-	-	100	95	7x13	15
2.0	2LT2.0	176	165	285	-	-	112	107	10x18	21
3.0	2LT3.0	200	185	325	-	-	124	119	10x18	28
4.0	2LT4.0	240	213	380	-	-	144	125	10x18	35
5.0	2LT5.0	240	228	380	-	-	144	140	10x18	42
6.3	2LT6.3	240	243	380	-	-	144	155	10x18	48
8.0	2LT8.0	280	240	440	-	-	176	143	12x18	55
10.0	2LT10.0	280	270	440	-	-	176	173	12x18	72
12.5	2LT12.5	280	300	440	-	-	176	203	12x18	90
16	2LT16.0	320	300	500	-	-	196	184	13x20	100
20	2LT20.0	320	330	500	-	-	196	214	13x20	128
30	2LT30.0	370	520	670	275	50	210	470	14,0	149
40	2LT40.0	410	520	720	285	50	210	470	14,0	167
50	2LT50.0	410	520	720	307	50	210	470	14,0	202
63	2LT63.0	490	630	860	345	100	250	580	18,0	246
80	2LT80.0	490	630	860	374	100	250	580	18,0	286
100	2LT100	570	700	940	375	100	290	650	18,0	373
125	2LT125	570	700	940	405	100	290	650	18,0	435