

Isolertransformator, åpen utførelse IP00

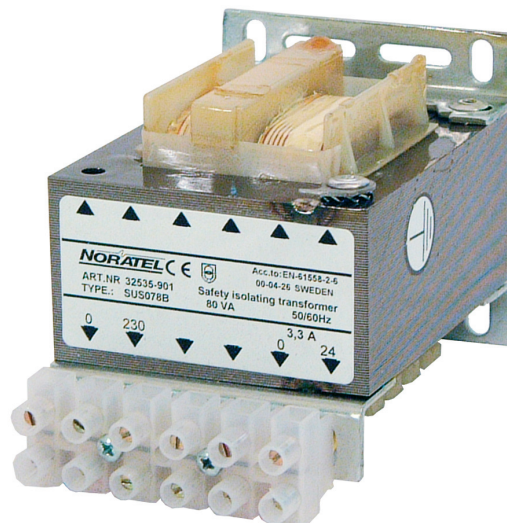
Type SUS

Åpne 1-fase isolertransformatorer bygget etter norm EN61558-2-4. Utført med adskilte viklinger og impregnert i varmeherdende lakk.

Stasjonær utførelse beregnet for innebygging i skap eller tavle. Transformatorene er bygget etter gjeldende krav fra Det Norske Veritas med krav til omgivelsestemperatur på 45°C. Tilfredsstillende også krav fra Lloyds Register Of Shipping og Bureau Veritas. CE-merket. SUS er tilpasset stående montasje. Transformatoren kan ikke monteres ubeskyttet på vegg i bygninger.

Bruksområde:

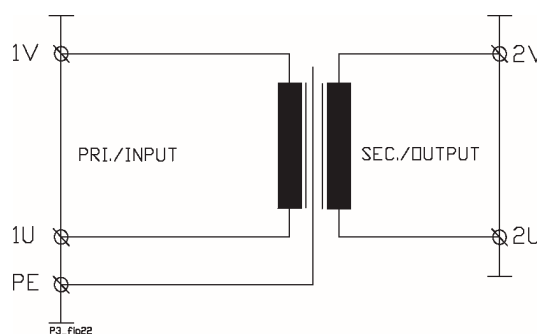
Industriell strømforsyning til styring- og tavlekonstruksjoner- klasse I. Det forlanges som regel tildekking i skapet selv om transformatoren er berørings sikker med fingrene. Transformatoren må sikres mot overlast og kortslutning i henhold til merkestrøm/kortslutningsstrøm i gjeldende installasjon.



Tekniske spesifikasjoner

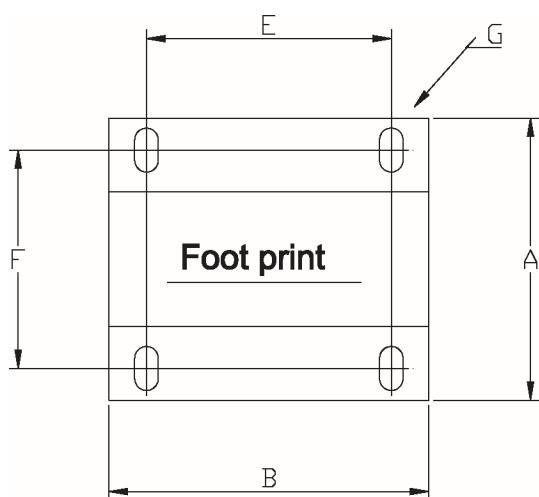
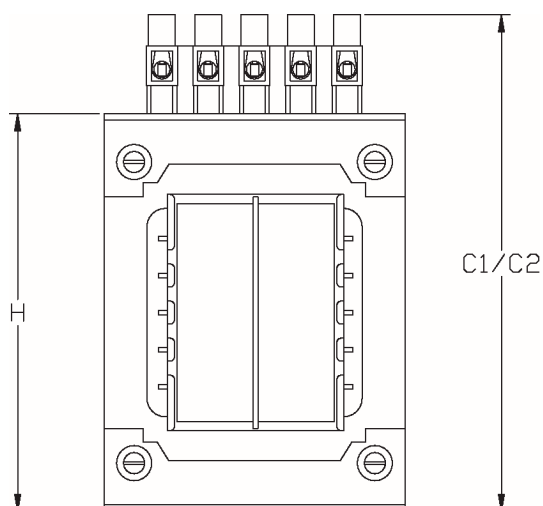
- Primær tilkobling: 0-400-440 V
0-500-525 V
- Frekvens: 47-63Hz
- Sekundær utgang: 230V
- Konstruksjonsnorm: EN61558-2-6
- Isolasjonsspenning: 4 kV AC RMS
- Sikkerhetsklasse: I
- Isolasjonsklasse: B (130°C)
- Max omg. temp (t_a): 45°C
- Kapslingsgrad: IP00

Koblingskjema



- Informasjon om tap og kortslutningsstrømmer på side I-18 & I-19

Målskisse



Type	Spenning Sek. (V)	Strøm Sek. (A)	Effekt (VA)	Art. nr.
400-440/230V				
SUS78B-400230	230	0,35	80	5-063-078500
SUS84B-400230	230	0,48	110	5-063-084500
SUS96B-400230	230	0,70	160	5-063-096500
SUS96C-400230	230	0,96	220	5-063-096800
SUS120A-400230	230	1,30	300	5-063-000052
SUS120B-400230	230	1,74	400	5-063-120500
SUS120C-400230	230	2,18	500	5-063-120800
SUS150B-400230	230	3,05	700	5-063-150500
SUS150C-400230	230	4,35	1000	5-063-150800
SUS174C-400230	230	6,96	1600	5-063-174800
500-525/230V				
SUS78B-500230	230	0,35	80	5-063-000036
SUS84B-500230	230	0,48	110	5-063-000037
SUS96B-500230	230	0,70	160	5-063-000038
SUS96C-500230	230	0,96	220	5-063-000039
SUS120B-500230	230	1,74	400	5-063-000040
SUS120C-500230	230	2,18	500	5-063-000041
SUS150B-500230	230	3,05	700	5-063-000042
SUS150C-500230	230	4,35	1000	5-063-000043

C1=mål med 4mm² tilkobling
C2=mål med 16mm² tilkobling

Type	Dimensjoner (mm)								Vekt (Kg)
	A	B	C1	C2	E	F	G	H	
SUS60A	47	50	87	92	38	36	3,6x7,0	65	0,6
SUS66A	49	55	96	101	44	38	3,6x7,0	74	0,7
SUS66B	61	55	96	101	44	50	3,6x7,0	74	1,0
SUS78A	58	65	108	113	50	45	4,8x9,0	86	1,2
SUS78B	67	65	108	113	50	54	4,8x9,0	86	1,5
SUS84B	75	70	113	118	56	61	4,8x9,0	91	1,9
SUS96B	80	80	124	129	56	63	4,8x9,0	102	2,8
SUS96C	94	80	124	129	56	77	4,8x9,0	102	3,5
SUS120A	88	100	150	155	84	66	5,8x11,0	128	4,3
SUS120B	100	100	150	155	84	78	5,8x11,0	128	5,1
SUS120C	120	100	150	155	84	98	5,8x11,0	128	6,6
SUS150A	107	125	182	187	90	78	5,8x11,0	160	7,9
SUS150B	124	125	182	187	90	95	5,8x11,0	160	9,9
SUS150C	150	125	182	187	90	121	5,8x11,0	160	13,3
SUS174B	148	145	205	210	122	116	7,0x13,0	183	14,7
SUS174C	168	145	205	210	122	136	7,0x13,0	183	19,9