

# Isolertrafo for overgang fra IT til TN-S nett



## Type IRT-LI PEN

Spesialkonstruert isolertransformator for omforming av norsk IT-nett til Europeisk TN-S nett. En isolertransformator skaper et galvanisk skille mellom E-verkets nett og utgående kurs. Dermed kan en av fasene jordes (N-leder) slik at tilkoblet belastning vil oppfatte sekundærnettet som et TN-S nett.

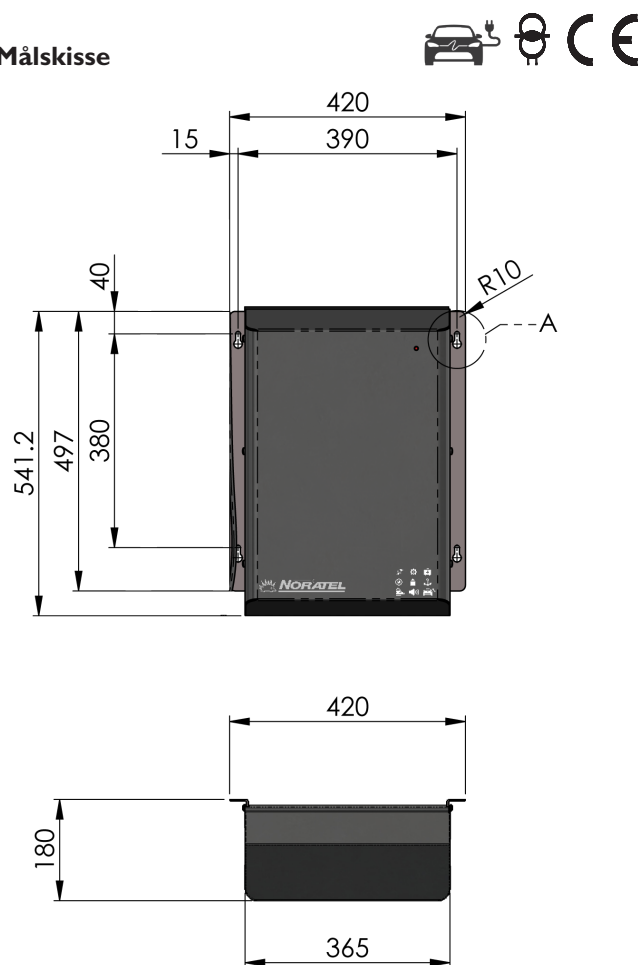
IRT-LI PEN er basert på Noratels lavtapstrafo som har svært lave tap, samt undertrykker startstrømmen slik at tilkobling til normale boligkurser er mulig uten sikringsproblemer.

Velegnet til bla. lading av elbil som krever TN-S nett. Tett kapsling, kapslingsgrad IP44, kan monteres utendørs.

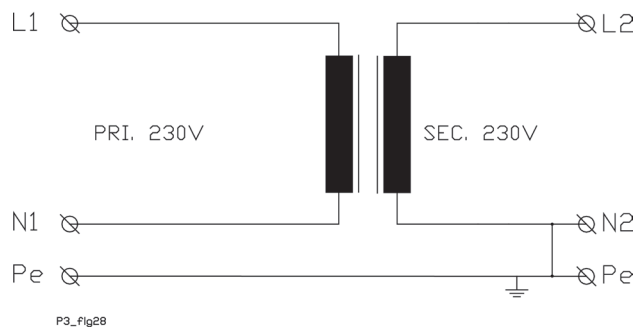
### Tekniske spesifikasjoner

- Primær tilkobling: 230 V
- Frekvens: 47-63 Hz
- Sekundær utgang: 230 V
- Konstruksjonsnorm: EN61558-2-4
- Isolasjonsspenning: 2,5 kV AC RMS
- Sikkerhetsklasse: I
- Isolasjonsklasse: B (130°C)
- Max omg. temp ( $t_o$ ): 40°C
- Kapslingsgrad: IP44

### Målskisse



### Koblingsskjema



Kan benyttes som ren skilletrafo (IT/IT) ved å fjerne lask mellom N og PE på sekundærsiden

Type	Spenning Pri (V)	Spenning Sek. (V)	Strøm Sek. (A)	Effekt (VA)	Tap (W)		Vekt (Kg)	Art. nr.
					Tomgang	Fullast		
<b>230 / 230 V</b>								
IRT4.2LI-230/230/PEN	230	230	16	3600	13	127	38	3-080-001000