

# Steuertransformatoren, IP00

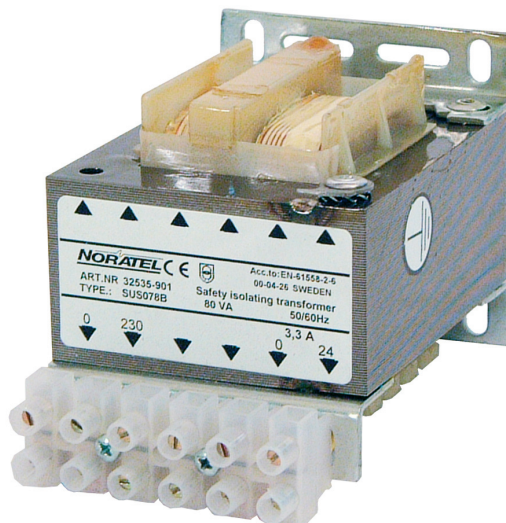


## Serie SUS

Offener Einphasen- Steuertransformator konstruiert und geprüft nach EN61558-2-4. Getrennt isolierte Wicklungen und durch eine Imprägnierung gegen Staub, Feuchtigkeit und Korrosion geschützt. Produziert nach den Richtlinien von DNV, Loyds register of shipping und Bureau Veritas für eine Umgebungstemperatur von 45°C. Kompaktes vertikales Design, feste Installation, einfache Montage in Schaltschränken oder auf Leiterplatten. Um eine unbeabsichtigte Berührung zu vermeiden, ist eine Montage mit einer Abdeckung zu empfehlen.

### Einsatzgebiete:

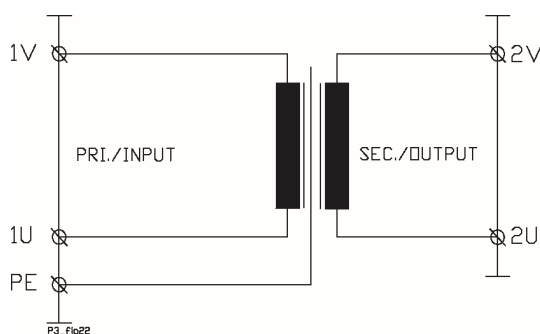
Industrielle Steuertransformatoren konstruiert für den Einsatz in Verteilerkästen mit automatischen Steuerungsschalter (Schütze, Relais) für die verarbeitende Industrie, Schiffsbau und Leiterplatten. Empfehlenswert für Installationen, die eine Schutztrennung zwischen Eingang und Ausgang benötigen. Der Transformator muß gegen Überlast und Kurzschluß geschützt werden. Auf Anfrage sind auch kunden-spezifische Modelle erhältlich.



## Technische Daten

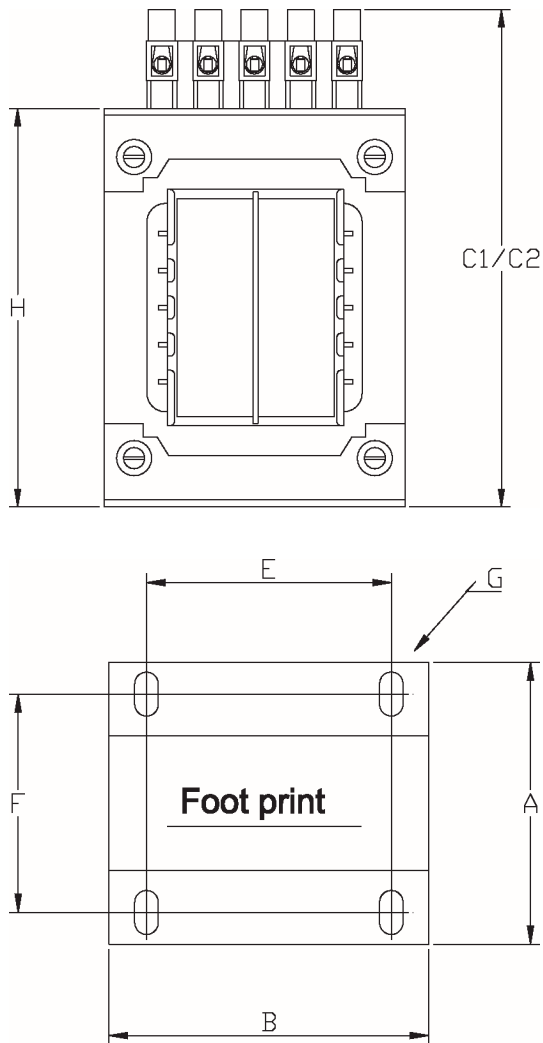
- Eingangsspannung: 0-400-440 V
- 0-500-525 V
- Frequenz: 47-63Hz
- Ausgangsspannung: 230 V
- Grundlage/Europannorm: EN61558-2-6
- Prüfspannung: 4 kV AC RMS
- Schutzklasse: I
- Isolierstoffklasse: B (130°C)
- Umgebungstemp. ( $t_a$ ): 45°C
- Schutzart: IP00

## Schaltbild



- Die Transformatoren müssen zusätzlich gegen Kurzschluß und gegen Überlast mit entsprechenden externen Sicherungselementen abgesichert werden. Informationen über Verluste und Kurzschlußströme siehe bitte Seite I-18 & I-19.

## Abmessungen



Serie	Spannung Sek. (V)	Strom Sek. (A)	Leistung (VA)	Art. nr.
<b>400-440/230V</b>				
SUS78B-400230	230	0,35	80	5-063-078500
SUS84B-400230	230	0,48	110	5-063-084500
SUS96B-400230	230	0,70	160	5-063-096500
SUS96C-400230	230	0,96	220	5-063-096800
SUS120A-400230	230	1,30	300	5-063-000052
SUS120B-400230	230	1,74	400	5-063-120500
SUS120C-400230	230	2,18	500	5-063-120800
SUS150B-400230	230	3,05	700	5-063-150500
SUS150C-400230	230	4,35	1000	5-063-150800
SUS174C-400230	230	6,96	1600	5-063-174800
<b>500-525/230V</b>				
SUS78B-500230	230	0,35	80	5-063-000036
SUS84B-500230	230	0,48	110	5-063-000037
SUS96B-500230	230	0,70	160	5-063-000038
SUS96C-500230	230	0,96	220	5-063-000039
SUS120B-500230	230	1,74	400	5-063-000040
SUS120C-500230	230	2,18	500	5-063-000041
SUS150B-500230	230	3,05	700	5-063-000042
SUS150C-500230	230	4,35	1000	5-063-000043

C1= Abmessungen mit 4mm<sup>2</sup> Anschlussklemmen  
C2= Abmessungen mit 16mm<sup>2</sup> Anschlussklemmen

Serie	Abmessungen (mm)								Gew. (Kg)
	A	B	C1	C2	E	F	G	H	
SUS60A	47	50	87	92	38	36	3,6x7,0	65	0,6
SUS66A	49	55	96	101	44	38	3,6x7,0	74	0,7
SUS66B	61	55	96	101	44	50	3,6x7,0	74	1,0
SUS78A	58	65	108	113	50	45	4,8x9,0	86	1,2
SUS78B	67	65	108	113	50	54	4,8x9,0	86	1,5
SUS84B	75	70	113	118	56	61	4,8x9,0	91	1,9
SUS96B	80	80	124	129	56	63	4,8x9,0	102	2,8
SUS96C	94	80	124	129	56	77	4,8x9,0	102	3,5
SUS120A	88	100	150	155	84	66	5,8x11,0	128	4,3
SUS120B	100	100	150	155	84	78	5,8x11,0	128	5,1
SUS120C	120	100	150	155	84	98	5,8x11,0	128	6,6
SUS150A	107	125	182	187	90	78	5,8x11,0	160	7,9
SUS150B	124	125	182	187	90	95	5,8x11,0	160	9,9
SUS150C	150	125	182	187	90	121	5,8x11,0	160	13,3
SUS174B	148	145	205	210	122	116	7,0x13,0	183	14,7
SUS174C	168	145	205	210	122	136	7,0x13,0	183	19,9