

Metallgehäuse SUK

Serie SUK

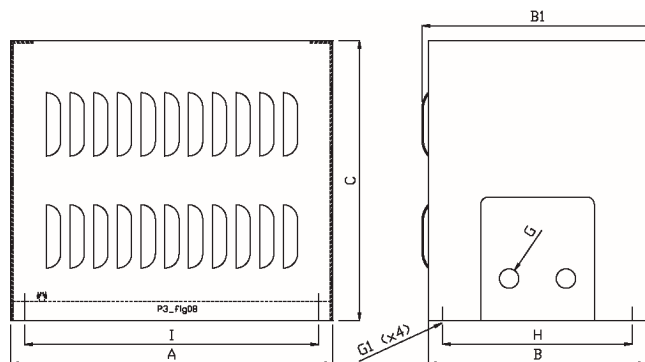
Ein spezielles Metallgehäuse zum Einbau von SU-Transformatoren. Konstruiert für Leistungen von 400 bis 3600 VA, mit allen Teilen zur Installation ausgestattet. Der Boden besitzt Löcher, die auf die SU- Modelle abgestimmt sind. Farbe grau RAL 7032.

Montiert an der Wand IP23
Montiert auf dem Boden IP20



Transformatoren	Gehäuse	Leistung (VA)
SU96A	SUK-96/120	130
SU96B	SUK-96/120	160
SU96C	SUK-96/120	220
SUI20A	SUK-96/120	300
SUI20B	SUK-96/120	400
SUI20C	SUK-96/120	500
SUI50B	SUK-150/174	700
SUI50C	SUK-150/174	1000
SUI74B	SUK-150/174	1200
SUI74C	SUK-150/174	1600
SUI95B	SUK-195	2000
SUI95C	SUK-195	2400
SU231B	SUK-231	3000
SU231C	SUK-231	3600

Abmessungen



Type	Abmessungen								Gew. (Kg)	Art. nr.
	A	B	B1	C	H	I	G	G1		
SUK-96/120	208	173	174	145	120	150	23	5	1,9	3-380-000001
SUK-150/174	246	214	226	183	160	190	23	5	3	3-380-000012
SUK-195	340	230	244	295	200	310	20,5	10	6,8	3-380-001300
SUK-231	390	260	274	330	230	360	20,5	10	8,7	3-380-001400