

Stabilisert DC-strømforsyning

Type HAS

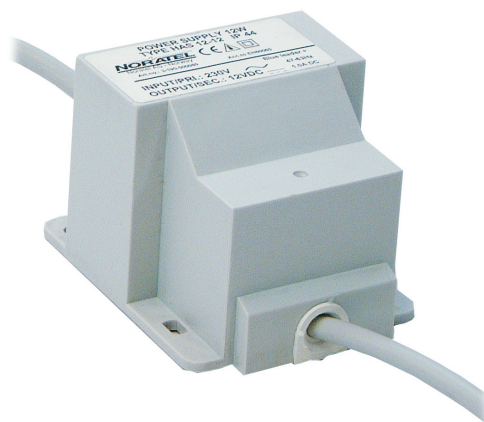
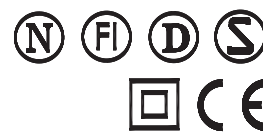
I-fase stabilisert DC-strømforsyning konstruert i henhold til EN60065, godkjent av Nemko, Demko, Semko og Fimko og CE-merket. Dobbeltisolert, innstøpt i polyurethan og plastkapslet, IP44. Innebygget sikring og elektronisk beskyttet mot kortslutning. Utgangsspenningen kan justeres $\pm 10\%$ ved hjelp av et innebygget potensiometer plassert under strømforsyningen. HAS er konstruert som flyttbar utførelse og har påmontert 2 meter nettkabel med plugg og 1 meter sekundærkabel med løse ender.

Bruksområde:

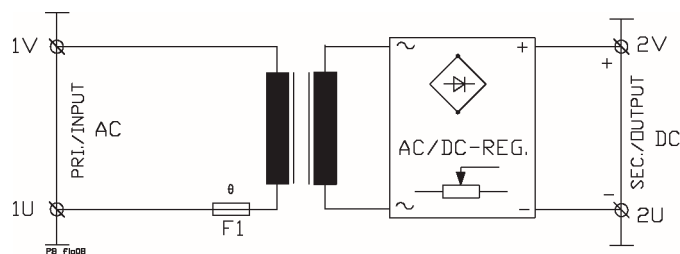
Strømforsyning til elektriske styrekort eller annet "avansert" elektronikk som krever glattet og stabilisert likespenning. HAS modellene kan benyttes som kombinert strømforsyner og konstant-spenningslader under visse forutsetninger.

Tekniske spesifikasjoner

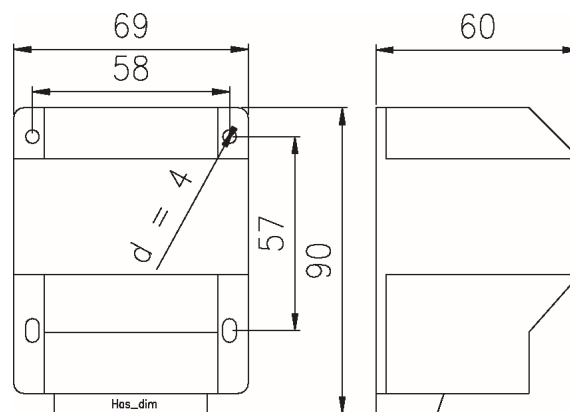
- Primær tilkobling: 230V +/-6%
- Frekvens: 47-63Hz
- Sekundær utgang: 5VDC - 28VDC
- Maks ripple: 0,2% RMS
- Virkningsgrad: >44%
- Spenningsregulering: $\pm 10\%$
- Konstruksjonsnorm: EN60065
- Isolasjonsspenning: 4kV AC RMS
- Sikkerhetsklasse: II
- Isolasjonsklasse: B (130°C)
- Max omg. temp (t_a): 40°C
- Kapslingsgrad: IP44



Koblingskjema



Målskisse



Type	Spenning Sek.DC (V)	Strøm Sek. (A)	Effekt (VA)	Totale tap (W)	Dimensjoner AxBxC (mm)	Vekt (Kg)	Art. nr.
HAS 8-5	5	1,5*	8	13	69x90x60	1,0	3-190 500060
HAS 9-6	6	1,5*	9	14	69x90x60	1,0	3-190 500070
HAS 14-9	9	1,5*	14	17	69x90x60	1,0	3-190 500100
HAS 12-12	12	1,0	12	13	69x90x60	1,0	3-190 500080
HAS 14-14	13,8	1,0	14	14	69x90x60	1,0	3-190 500110
HAS 14-15	14,4	1,0	14	13	69x90x60	1,0	3-190 500120
HAS 12-24	24	0,5	12	10	69x90x60	1,0	3-190 500090
HAS 17-24	24	0,7	17	12	69x90x60	1,0	3-190-500260
HAS 14-28	27,6	0,5	14	9	69x90x60	1,0	3-190 500130