

# 12 VDC & 24 VDC - max. 48%rippel

## Serie LF-DC

Ungeregelte Einphasen DC-Stromversorgung mit einer Sekundärspannung von 12 VDC oder 24 VDC. Max. Restrippel ca. 48%. Entwickelt und konstruiert nach der Norm EN61558-2-6. Getrennt isolierte Wicklungen in einem Kunststoffgehäuse mit selbstverlöschendem PU-Harz eingegossen. Schutzklasse II. Getrennte Wicklungen und eine eingebaute Sicherung garantieren einen sicheren Betrieb. Für die Festinstallation, einfache und leichte Montage an der Wand oder an der Decke.



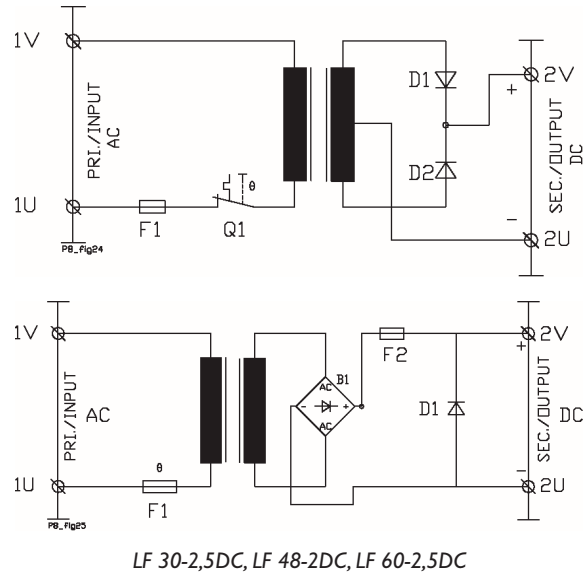
### Einsatzgebiete:

Sichere und zuverlässige Stromversorgung für automatische Schutzschalter und andere automatische Einrichtungen und Systeme, die eine ungeregelte DC-Versorgungsspannung zulassen oder tolerieren.

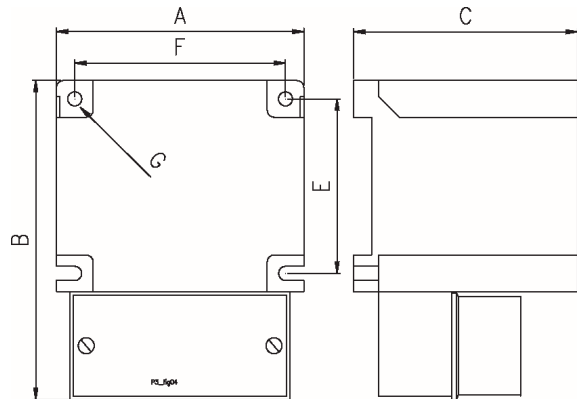
### Technische Daten

- Eingangsspannung: 230V +/-6%
- Frequenz: 47-63Hz
- Ausgangsspannung: 12VDC / 24VDC
- Max. Ripple: 48% RMS
- Grundlage/Europnorm: EN61558-2-6
- Prüfspannung: 4kV AC RMS
- Schutzklasse: II
- Isolierstoffklasse: B (130°C)
- Umgebungstemp. (t<sub>g</sub>): 25°C
- Schutzart: IP44

### Schaltbild



### Abmessungen



Serie	Spannung Sek.DC (V)	Strom Sek.DC (A)	Leistung (VA)	Verluste (W)	Abmessungen AxBxC (mm)	Gewicht (Kg)	Art. nr.
<b>230/12 VDC</b>							
LF 30-2,5DC	12	2,5	30	18	73x124x61	1,3	3-190-500029
LF 100-8DC	12	8	100	45	106x153x98	4,3	3-190-500030
LF 150-12DC	12	12	150	48	106x153x98	4,3	3-190-500050
LF 240-20DC	12	20	240	67	130x202x115	6,8	3-190-500069
<b>230/24 VDC</b>							
LF 48-2DC	24	2	48	27	73x124x61	1,3	3-190-500010
LF 60-2,5DC	24	2,5	60	34	83x108x78	1,4	3-190-000013
LF 100-4DC	24	4	100	41	106x153x98	4,3	3-190-500020
LF 150-6DC	24	6	150	61	106x153x98	4,3	3-190-500040
LF 240-10DC	24	10	240	57	130x202x115	6,8	3-190-500057