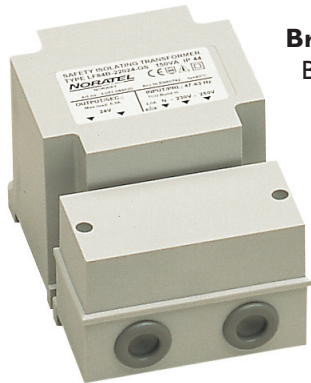


Autotransformator, kapslet IP44

Type A-P

I-fase autotransformator konstruert i henhold til EN61558-2-13. Transformatoren er innstøpt og plastkapslet, dette hindrer støv og fuktighet å trenge inn i den. Beskyttet mot kortslutning med glassrørsikring samt overlastbeskyttet med sikring av typen "cut-out".



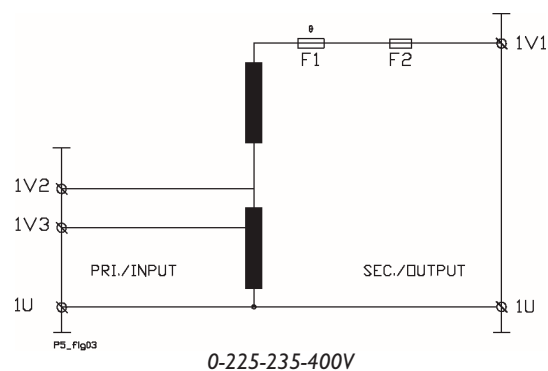
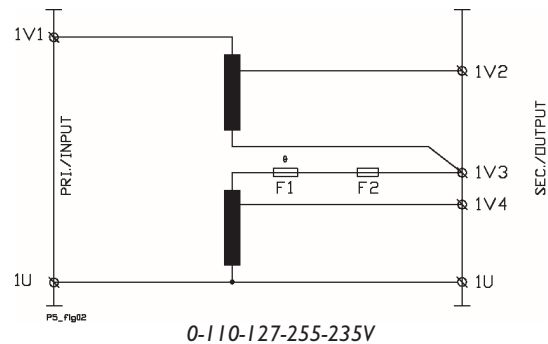
Bruksområde:

Benyttes til endring av spenning fra 400- til 230V, 230- til 110V eller omvendt. Autotransformatorer har ikke adskilte viklinger og derfor ingen mulighet til å eliminere jordfeil. Alle jordfeil problemer på E-verkets nett vil forplante seg gjennom autotransformatoren noe som kan føre til en betydelig sikkerhetsrisiko.

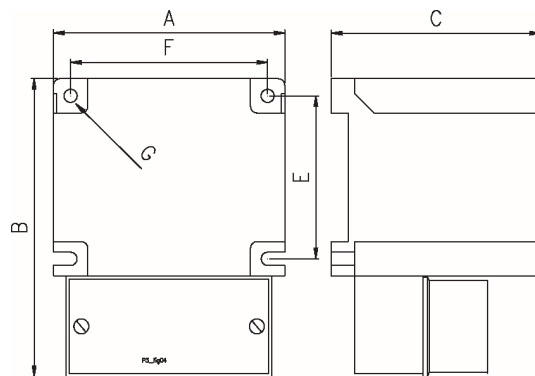
Tekniske spesifikasjoner

- Primær tilkobling: 0-400V
- Frekvens: 50-60Hz
- Sekundær utgang: 0-400V
- Konstruksjonsnorm: EN61558-2-13
- Isolasjonsspenning: 2kV AC RMS
- Sikkerhetsklasse: II
- Isolasjonsklasse: B (130°C)
- Max omg. temp (t_a): 40°C
- Kapslingsgrad: IP44

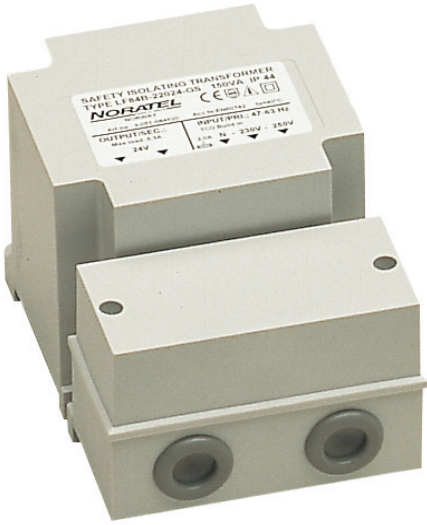
Koblingskjema



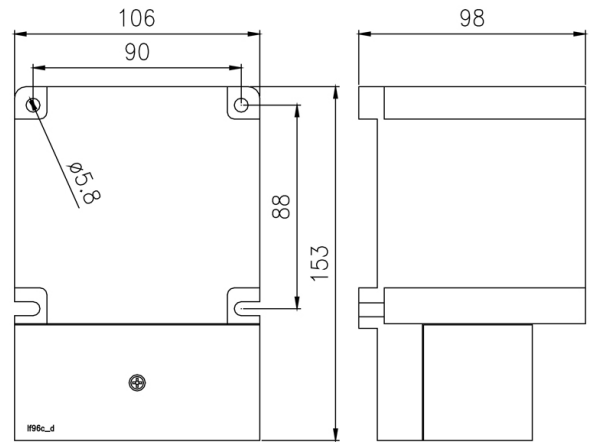
Målskisse



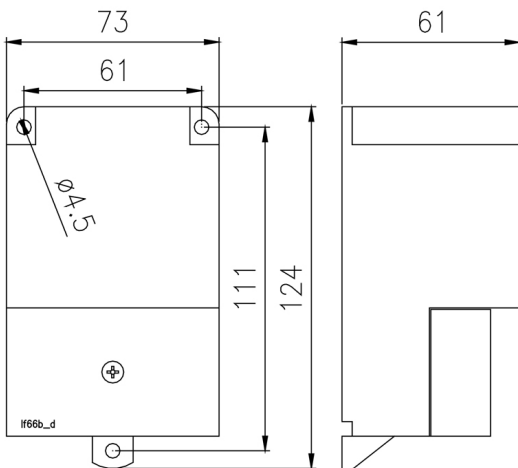
Type	Spenning (V)	Effekt (VA)	Dimensjoner (AxBxC)	Vekt (Kg)	Art. nr.
0-110-127-225-235 V					
A157-151P	0-110-127-225-235	260	92x130x87	2,5	4-058-144151
A179-152P	0-110-127-225-235	480	106x153x98	4,1	4-058-144152
A193-154P	0-110-127-225-235	1000	130x202x115	8	4-058-144154
A218-156P	0-110-127-225-235	2000	162x235x140	15	4-058-144156
0-225-235-400 V					
A147-181P	0-225-235-400	150	73x113x61	1,3	4-058-144181
A157-182P	0-225-235-400	300	92x130x87	2,5	4-058-144182
A179-183P	0-225-235-400	600	106x153x98	4,2	4-058-144183
A193-184P	0-225-235-400	1000	130x202x115	7,7	4-058-144184
A218-186P	0-225-235-400	2000	162x235x140	15	4-058-144186



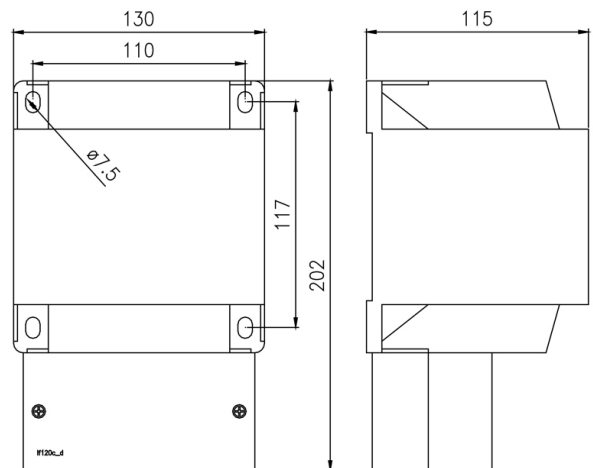
A179-152P / A179-183P



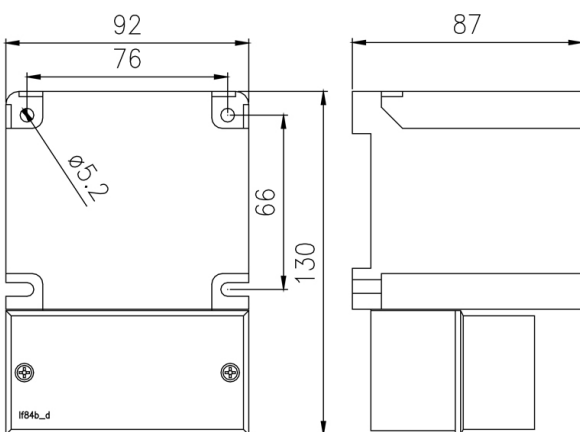
A147-181P



A193-154P / A193-184P



A157-151P / A157-182P



A218-156P / A218-186P

