

Støydempingstransformator, kapslet IP40

Type LF-ISO

I-fase spesialkonstruerte isolertransformatorer med høy transientdemping og lavt lydnivå.

Konstruert i henhold til EN61558-2-19.

LF-ISO har **elektrostatisk skjerm** og **utgangsfilter** som sørger for svært gode dempingsegenskaper mot transienter og forstyrrelser på el-nettet. Innebygget automatsikring som beskytter mot overbelastning. Dobbelisolert og plastkapslet.

Enkel installasjon.



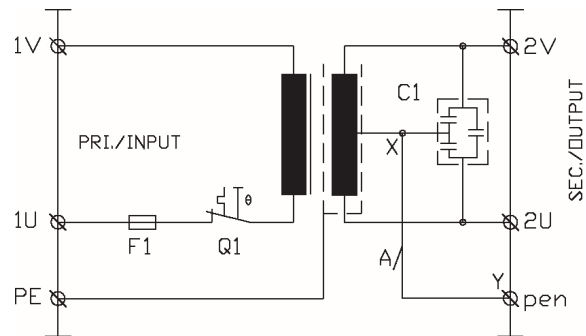
Bruksområder:

Velegnet til apparater som trenger beskyttelse mot transienter og forstyrrelser på el-nett. Eksempel: PC'er, telefonsentraler, kassaapparater og musikkanlegg.

Tekniske spesifikasjoner

- Primær tilkobling: 230V
- Frekvens: 47-63Hz
- Sekundær utgang: 230V (115-0-115)
- Støydemping: 120dB fase - jord
60dB fase - fase
- Konstruksjonsnorm: EN61558-2-19
- Isolasjonsspenning: 4 kV AC RMS
- Sikkerhetsklasse: I
- Isolasjonsklasse: B (130°C)
- Max omg. temp (t_o): 40°C
- Kapslingsgrad: IP40

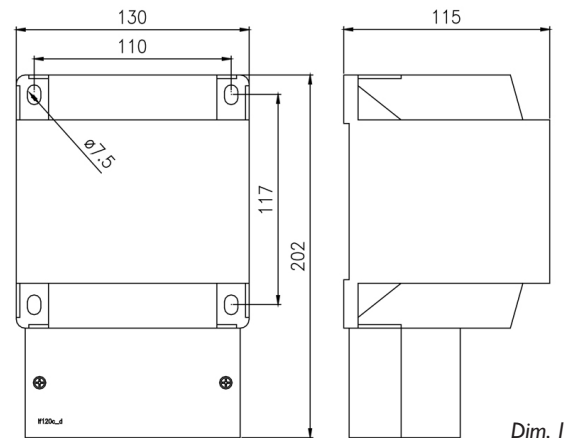
Koblingsskjema



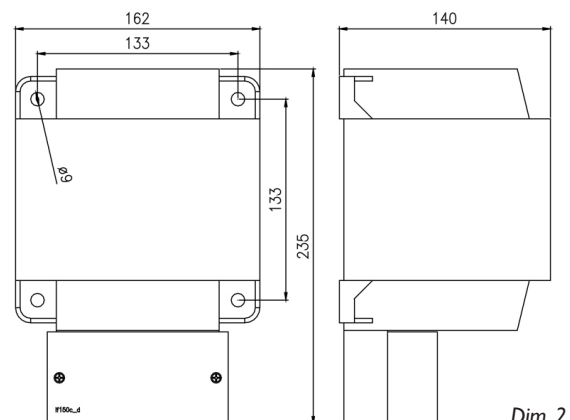
TT/IT-system

Ønsker man et TN-system kan punkt (A) brytes slik at (Y) legges direkte til 2U. Merk! Dette vil redusere dempingen.

Målskisse



Dim. 1



Dim. 2

Type	Spenning Sek. (V)	Strøm Sek. (A)	Effekt (VA)	Målskisse	Vekt (Kg)	Art. nr.
230/230 V						
LF230-ISO	230	1,0	230	Dim. 1	8,0	3-230-500012
LF460-ISO	230	2,0	460	Dim. 1	8,0	3-230-500015
LF690-ISO	230	3,0	690	Dim. 2	15,0	3-230-500040